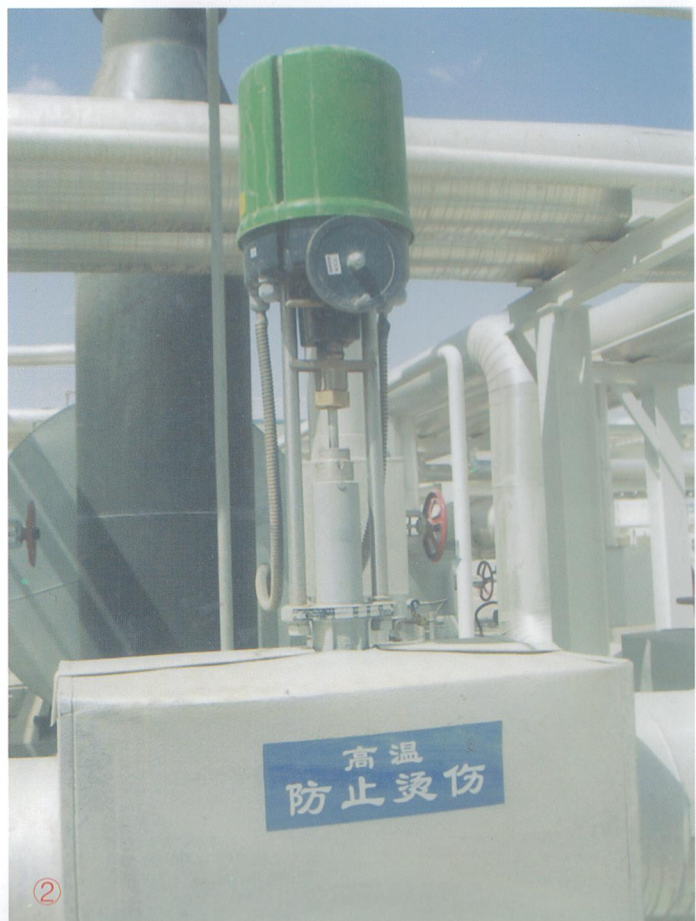
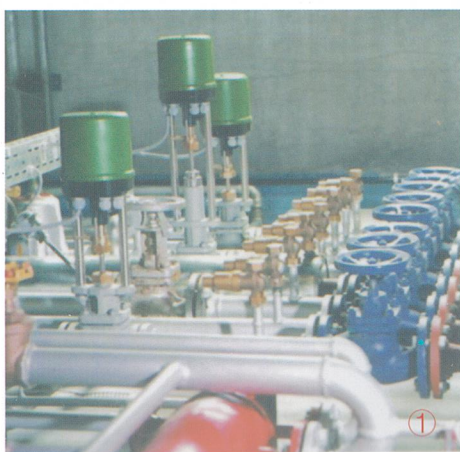


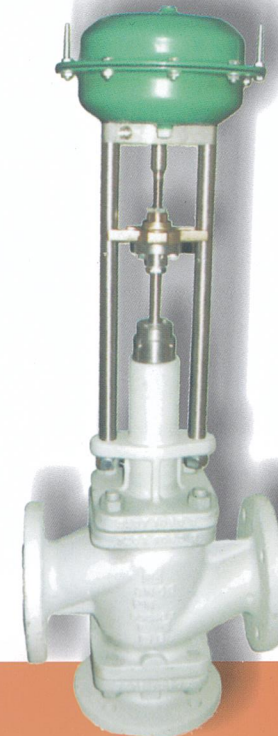


- ① 食品厂·蒸汽控温系统
- ② 安装在石油开采厂
用于控制石油温度
- ③ 安装在纺织厂
用于控制烘箱温度
- ④ 安装在塑料生产厂
用于控制导热油油温



ACTUATOR

执行器



臺灣阿泰克流體控制設備國際股份有限公司

TAIWAN ATYCO FLUID CONTROL EQUIPMENT INTERNATIONAL CO.LTD

公司地址：臺灣省高雄市仁武區大智二街19號

工廠地址：臺灣省高雄市大寮區光明路一段339巷89號

臺中營業所：臺灣省臺中市沙鹿區六路十街109號

E-mail: atycox02@gmail.com

電話：886-7-7611193

傳真：886-7-7611196

臺灣阿泰克流體控制設備國際股份有限公司

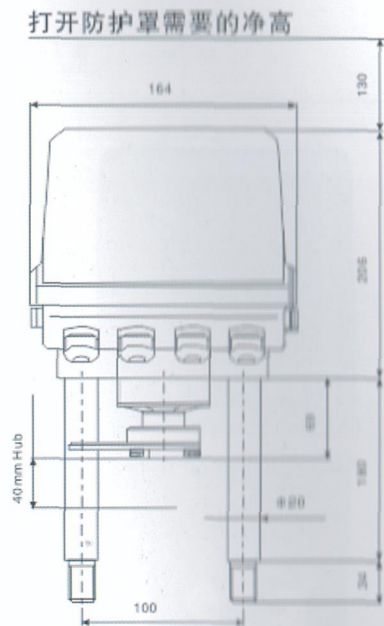
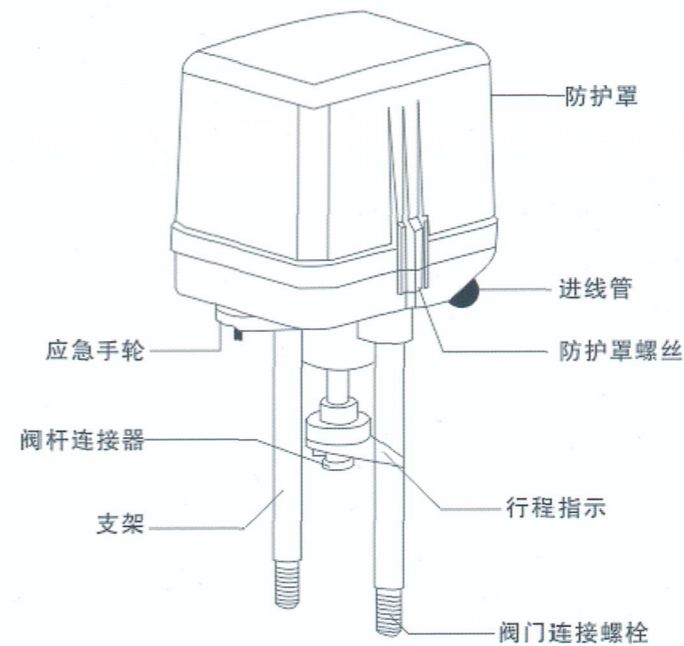
TAIWAN ATYCO FLUID CONTROL EQUIPMENT INTERNATIONAL CO.LTD



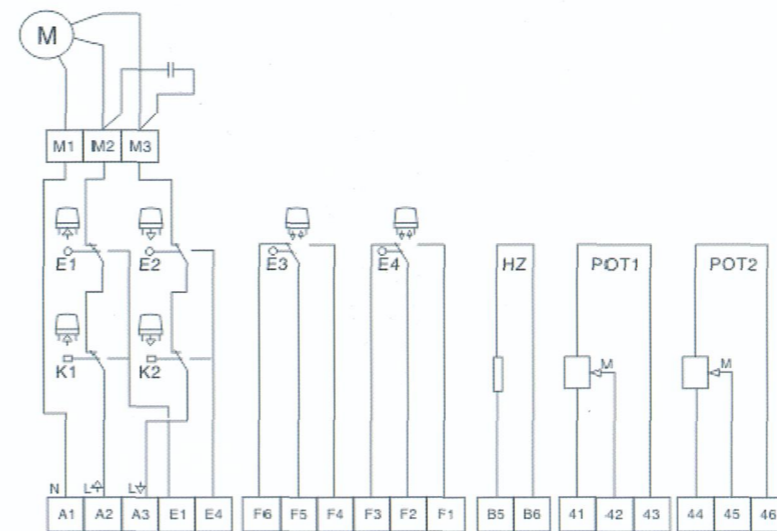
特点

- 1.直行程电动执行器机构用于调节阀和开关阀
- 2.外形设计小巧美观, 内置部件采用模块化, 具有性能可靠, 维护更换简便的特点
- 3.输入信号有3位步进信号, 模拟信号 (0、4-20Ma, 0-10VDC)或现场总线控制操作
- 4.内置力矩开关, 限位开关和位置反馈开关
- 5.执行机构联轴器内设置蝶形簧, 实现阀门全关后过程操作, 确保阀门严密关断
- 6.防护等级IP65
- 7.执行器机构具有过载保护功能
- 8.阀门位置反馈即可采用位置开关和电位器, 也可通过定位器实现4-20Ma连续指示
- 9.手动操作为标准配置
- 10.其它附件可选: 电位器, 4-20Ma智能模块, 加热器等
- 11.减速箱体采用铝合金压铸

型号	ST5112	ST5113
推力	3KN	6KN
供应电源	AC230V. AC110V. AC24V.50/60Hz	AC230V. AC110V. AC24V.50/60Hz
防护等级	IP65, DIN VDE 0470	IP65, DIN VDE 0470
环境温度	-20℃~+70℃	-20℃~+70℃
力矩开关	2个固定接线, 开关容量10A250V	2个固定接线, 开关容量10A250V
行程开关	2个固定接线, 开关容量10A250V	2个固定接线, 开关容量10A250V
位置反馈开关	2个固定接线, 开关容量10A250V	2个固定接线, 开关容量10A250V
电缆接口	4xM16	4xM16
手动操作	有 (可离合)	有 (可离合)
安装位置	水平, 垂直于阀体上方(垂直方向任转90°)	水平, 垂直于阀体上方(垂直方向任转90°)
重量	5KG	5KG



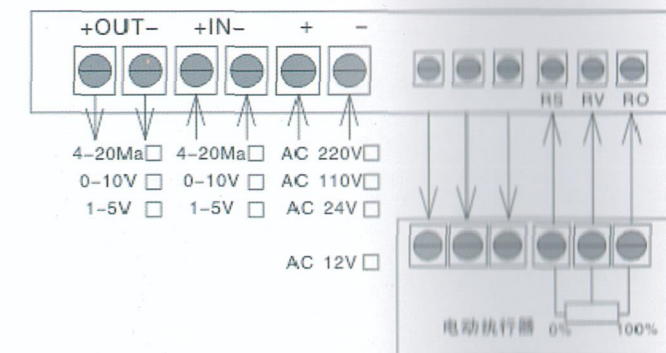
RTK电动执行器ST5112/ST5113基本接线图



图例:

- E1 限位开关 (开位)
- E2 限位开关 (关位)
- E3 限位开关 (中间位)
- E4 限位开关 (中间位)
- POT 电位计
- HZ 加热器
- C 电容器
- K1 力矩开关 (开方向), ST5112
- K2 力矩开关 (关方向), ST5112

智能定位器接线图



国内代理商



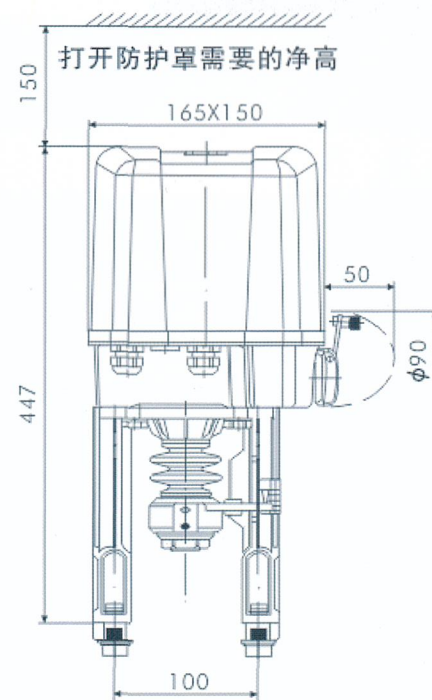


特点

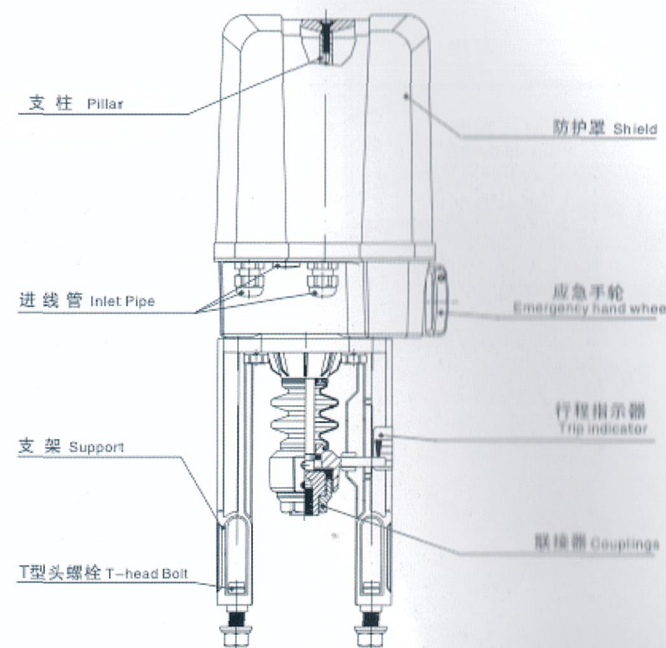
- 1.直行程电动执行器机构用于调节阀和开关阀
- 2.外形设计小巧美观，内置部件采用模块化，具有性能可靠，维护更换简便的特点
- 3.输入信号有3位步进信号，模拟信号（0、4-20Ma, 0-10VDC)或现场总线控制操作
- 4.内置力矩开关和限位开关
- 5.执行机构联轴器内设置蝶形簧，实现阀门全关后过程操作，确保阀门严密关断
- 6.防护等级IP65
- 7.执行器机构具有过载保护功能
- 8.阀门位置反馈即可采用电位器，也可通过定位器实现4-20Ma连续指示
- 9.手动操作作为标准配置
- 10.其它附件可选：电位器，4-20Ma智能模块，加热器等



型号	ARI-PREMIO 2.2KN	ARI-PREMIO 5.0KN
推力	2.2KN	5.0KN
供应电源	AC230V. AC110V. AC24V.50/60Hz	AC230V. AC110V. AC24V.50/60Hz
防护等级	IP65, DIN VDE 0470	IP65, DIN VDE 0470
环境温度	-20℃~+70℃	-20℃~+70℃
力矩开关	2个固定接线，开关容量10A250V	2个固定接线，开关容量10A250V
行程开关	2个固定接线，开关容量10A250V	2个固定接线，开关容量10A250V
电缆接口	3xM16	3xM16
手动操作	有（常转）	有（常转）
安装位置	水平，垂直于阀体上方（垂直方向任转90℃）	水平，垂直于阀体上方（垂直方向任转90℃）
重量	5.4KG	5.4KG

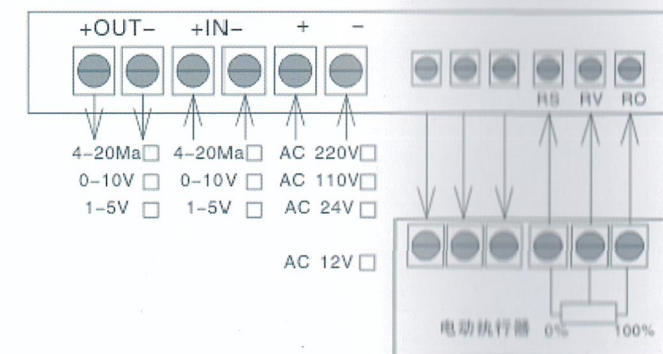
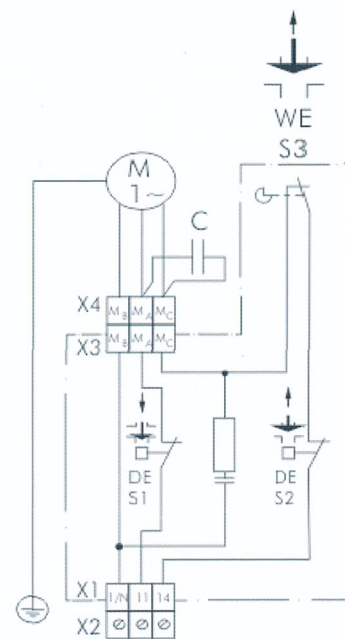


ARI-PREMIO 2.2-5.0KN
最大行程30mm-50mm



ARI电动执行器PREMIO 2.2-5.0KN基本接线图

智能定位器接线图



不同型号阀门的接线

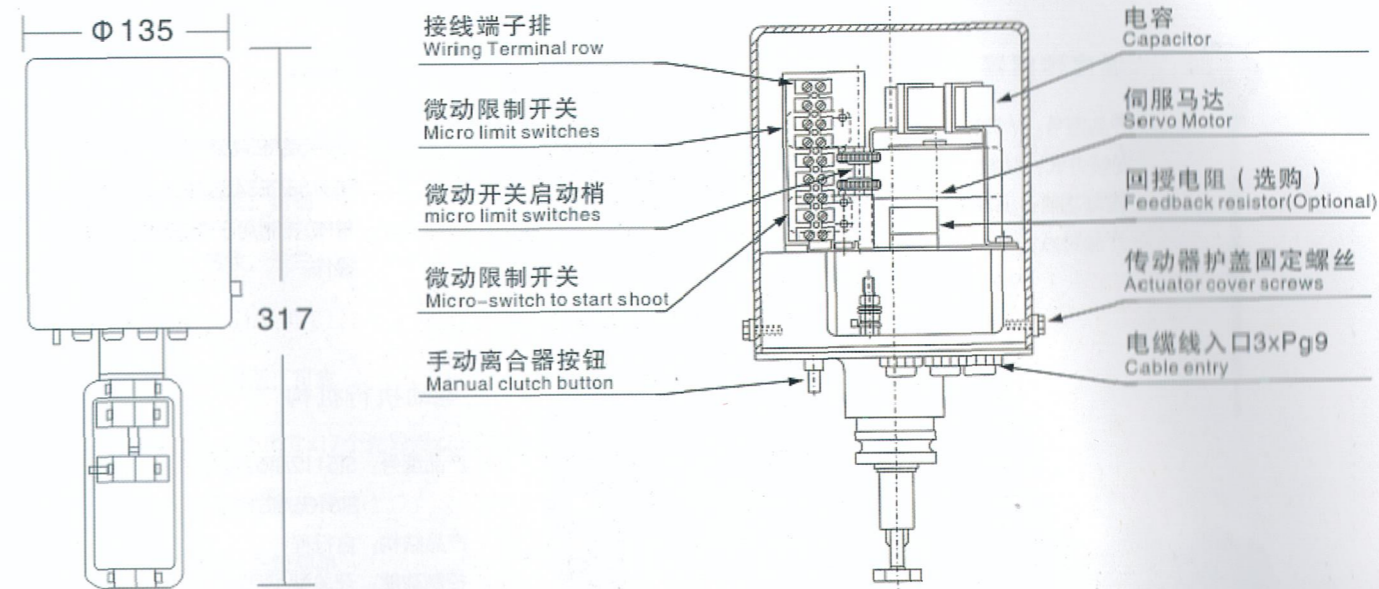
直通型	三通型 混流阀头	三通型 分流阀头
1/N N(MP)	1/N N(MP)	1/N N(MP)
11 ↓ 关闭	11 ↓ A-AB开启	11 ↓ AB-B开启
14 ↑ 开启	14 ↑ B-AB开启	14 ↑ AB-A开启

国内代理商



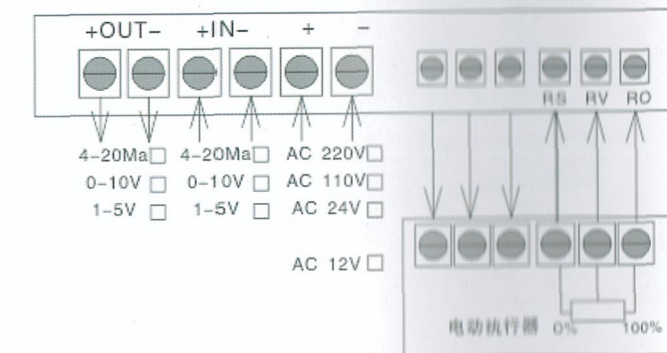
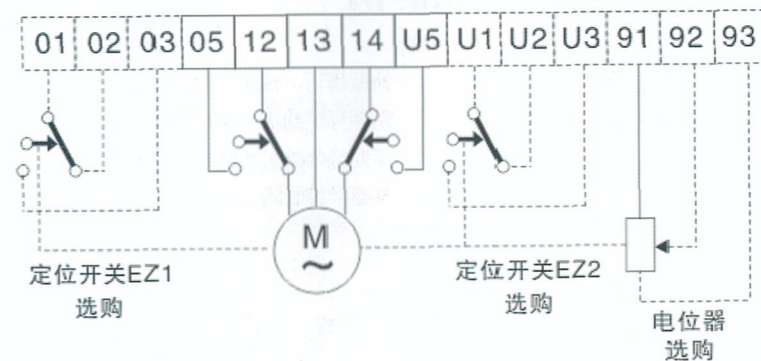
特点

1. 直行程电动执行器机构用于调节阀和开关阀
2. 外形设计小巧美观, 内置部件采用模块化, 具有性能可靠, 维护更换简便的特点
3. 输入信号有3位步进信号, 模拟信号 (0、4-20Ma, 0-10VDC) 或现场总线控制操作
4. 内置力矩开关
5. 执行机构联轴器内设置蝶形簧, 实现阀门全关后过程操作, 确保阀门严密关断
6. 防护等级IP65
7. 执行器机构具有过载保护功能
8. 阀门位置反馈即可采用电位器, 也可通过定位器实现4-20Ma连续指示
9. 手动操作为标准配置
10. 其它附件可选: 电位器, 4-20Ma智能模块

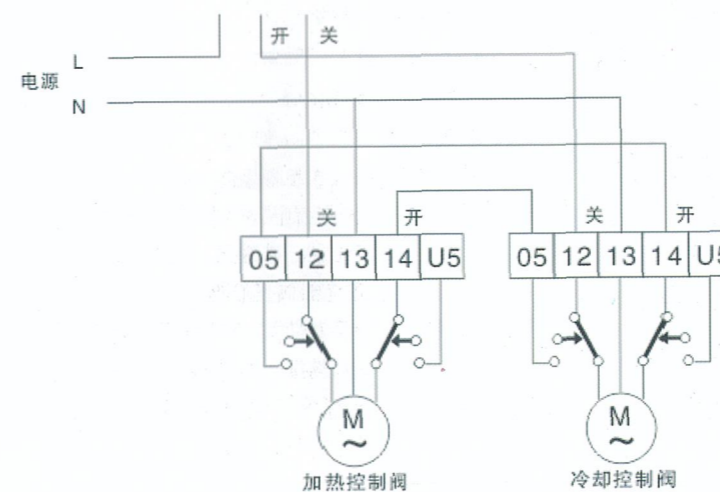


BAELZ电动执行器373-E07基本接线图

智能定位器接线图



电动阀双向(加热·冷却)控制接线图



国内代理商

型号	BAELZ 373-E07
推力	2.0KN
供应电源	AC230V, AC110V, AC24V, 50/60Hz
防护等级	IP65
环境温度	-20℃~+70℃
力矩开关	2个固定接线, 开关容量16A250V
电缆接口	3xM16
手动操作	有 (可离合)
安装位置	水平, 垂直于阀体上方 (垂直方向任转90℃)
重量	2.3KG



温度传感器

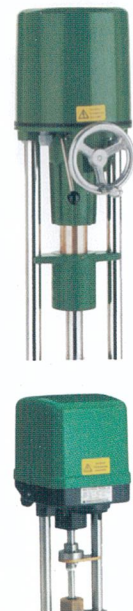
产品型号: WT1102/WT1104
 安装方式: 螺纹, 法兰
 控制功能: 温度测量和控制
 产品特点:

WT1102主要用于管路容器中介质的测量, 测量速度快, 准确, 适用于36.5bar以下, -50 C-400 C的介质。WT1104用于空气温度的测量, 温度可达+400 C, 外带多孔式黄铜保护管。



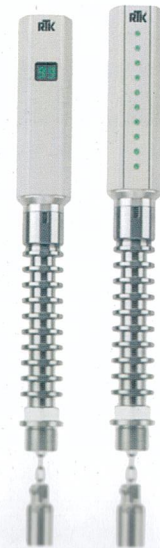
数字式控制器

产品型号: RE3152/RE3452/RE3652/RE3952
 RE3153/RE3453/RE3653/RE3953
 控制功能: 带PID控制用于电动执行机构的操作。



电动执行机构

产品型号: ST5112/ST5113/ST5114
 ST5106/ST5116
 产品结构: 自行程
 控制功能: 开关型/调节型
 工作推力: 3KN/6KN/10KN/20KN
 行程: 40mm/60mm/80mm/85mm
 电 源: 24V/115V/230V/400V AC,
 环境温度: -20 C-+60 C。
 低温型可达-40 C
 防护等级: IP65
 产品特点:
 外型精巧, 性能可靠; 有多种附件可供选择以满足不同用户, 不同场地的控制需求; 还可配带数字控制器。



数字液位传感器

产品型号: NI133/NI1332
 控制功能: 液位测量和控制
 测量范围: 150 - 4000mm
 流体密度: 500-1500kg/m
 介质温度: -60 C-+280 C
 公称压力: PN40/PN100
 防护等级: IP65
 主要应用:

适用于电厂锅炉系统及工业制冷系统。

电子式压力传感器

产品型号: DR1226/DR1226-K
 控制功能: 压力测量和控制
 测量范围: 最大60Bar
 供 电: 12-30VDC
 输出信号: 4-20mA
 环境温度: -20 C-+60 C
 主要应用:

适用于气体和液体, 用于制冷和加热系统以及其它工业领域。



气动执行机构

产品型号: ST6115/ST6135/ST6160/ST6175
 产品结构: 直行程
 控制功能: 开关型/调节型
 工作推力: 48KN
 行程: 最大100mm
 气源压力: 最高6bar
 环境温度: -20 C-+80 C
 手动操作: 顶装式或侧装式
 配带附件: 根据控制要求可选位置开关, 定位器, 电磁阀, 气控阀, 过滤器/减压阀等。
 产品特点: 弹簧复位型, 外型精巧; 膜片质量高, 性能可靠; 弹簧安全拆卸, 确保人身安全; 可任意方位安装。

尺寸范围: 3/8"-12"

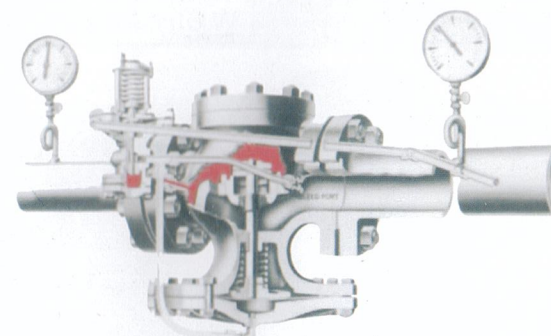
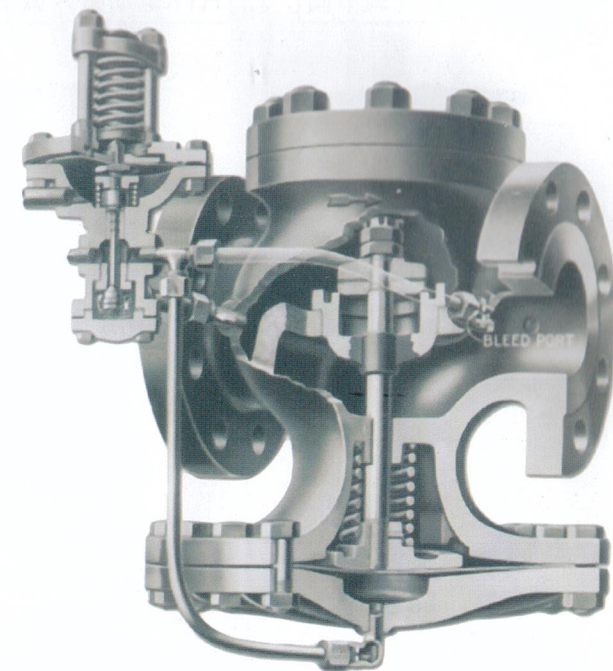
压力等级: ANSI125#-600#

阀体材料: 铸铁, 铸钢

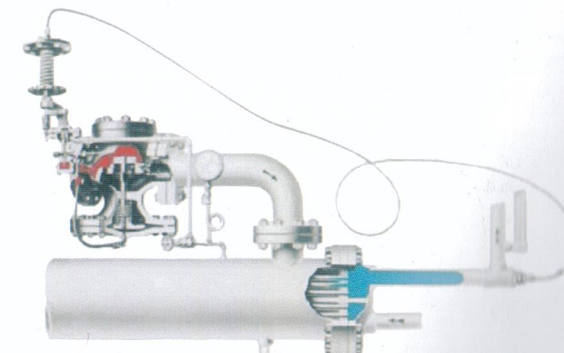
连接方式: 螺纹, 法兰

阀门特点:

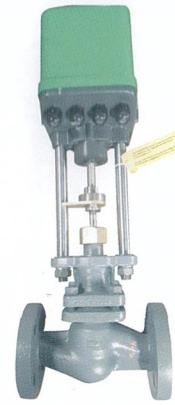
- 结构简单, 灵活, 可靠
- 6个主阀x15个尺寸x17个先导阀x23个标准选择 = 几千个组合以满足不同用户的要求
- 自力式控制, 系统简单
- 保证严密关断; 密封等级满足FCI70 - 3M级 - V1级
- 弹簧位于蒸汽流道外确保主阀和先导阀都有极长的使用寿命;
- 不锈钢阀座和阀板经过硬化处理抗拉丝损伤。
- 无填料结构, 既减少漏点, 又减少摩擦和阀杆磨损
- 容易检修
- 最小操作压差可达3PSI
- 两个主弹簧选择
- 尺寸大, 受保护的金属膜片浸在冷凝水中, 远离蒸汽, 很少更换
- 抛物线阀板



压力控制阀



温度控制阀



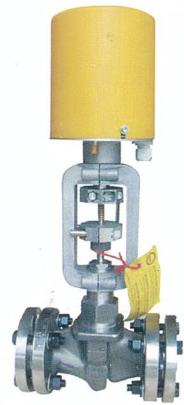
RTK电动蒸汽调节阀



RTK电动蒸汽调节阀



斯派莎克25P减压阀



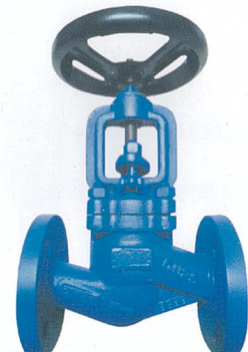
贝尔滋电动高压调节阀



德标波纹管截止阀



美标波纹管截止阀



德标蒸汽截止阀



国标波纹管闸阀



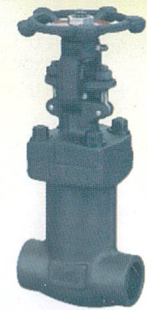
气动波纹管切断阀



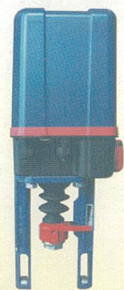
德标Y型过滤器



德标止回阀



WJ61H焊接波纹管截止阀



ARI电动执行器



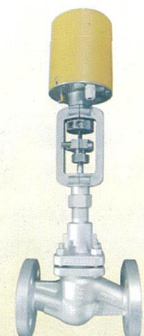
RTK电动执行器



RTK电动调节阀



RTK电动三通调节阀



德标电动蒸汽调节阀

- ★ 石油和天然气加工
- ★ 海洋钻井平台
- ★ 石化
- ★ 炼油
- ★ 油气储运
- ★ 煤化工
- ★ 电厂
- ★ 钢厂
- ★ LNG和LPG
- ★ 水处理

- ★ 纺织
- ★ HVAC
- ★ 造纸
- ★ 烟厂
- ★ 汽车制造
- ★ 造船
- ★ 塑料
- ★ 电子
- ★ 人造板
- ★ OEMS套

