

ROTARY STROKE REGULATING VALVE  
角行程調節閥系列



# Product Overview



Taiwan ATYCO Fluid control equipment international company limited

RTC ATYCO 阿泰克流體控制設備國際股份有限公司，是專業從事工業自動化、與自控技術的高科技技術企業。主要生產調節閥、電動執行器、電動二通閥，並被廣泛應用於石油、化工、冶金、電力、環保、建築、食品等諸多領域。

RTC ATYCO公司通過了 ISO9001:2000認證，目前從產品研發、生產到營銷及售後服務，都嚴格遵循ISO9001質量體系，建立了完善的管理體系。公司技術力量雄厚，多年來積極致力於科研成果的轉化，通過與相關科研單位及大專院校的密切合作，引進消化和吸收國內外先進技術工藝，使公司產品品種規格齊全，質量穩定。

RTC ATYCO在國內外激烈的市場競爭中，隨著公司業務不斷發展，我們將一如既往的本著“坦承友善、創新求實、敬業勤奮、開拓發展”的經營理念，繼續追求高技術、高品質的產品和高效率、高滿意率的服務，從而實現RTC ATYCO品牌戰略，真正成為行業巨擘。

RTC ATYCO Fluid control equipment international company limited,which is high-tech enterprises,specialized in industrial automation and building automation technology. They mainly produce control valves,electric actuator,electric two-way valves,and was widely used in petroleum,chemical,mataallurgy,electric power,environmental protection,construction food and many other fields.

The RTC ATYCO has been accredited to ISO9001:2000,from product R&D,manufactureing to after sales service,we strictly follow the ISO9001 quality system,and established a perfect quality management system.The company have strong technical strength,engaged in the transformation of reserch results for many years,through coonperate with relate scientific research units and tertiary institutions closely,we introduce and absorption of adanced technology at home and abroad,lead the company have a complete various of products and stability quality.

RTC ATYCO in the fierce market competition both at home and abroad,along with the continuous development of business,we will always stick to the business philosophy"frank and friendly,innovation and realistic,woking hard,research and development" ,continue to pursuit of high-tech &quality goods,with high efficiency and rate of satisfaction about the service,in order to achieve RTC ATYCO brand stratdegy,and becoming the industy giant.



# RTC ATYCO

RTC ATYCO, The professional  
Leader of measurement and control technology  
RTC ATYCO 專業測控技術引領者



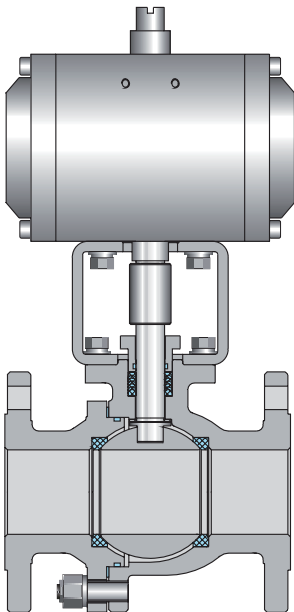
# ZSHO

## 氣動O型切斷球閥

### 產品概述

ZSHO型氣動O型切斷球閥(簡稱切斷球閥)是一種旋轉型調節閥,一般與電磁閥等氣動元件組盒使用。切斷球閥閥體流道阻力小,流量係數大,圓柱形通孔球體閥芯具有剪切功能可控制帶有纖維和顆粒的黏性介質,切斷球閥配用氣動活塞式執行機構輸出力矩大,動作靈敏,並採用轉角直接指示和反饋,廣泛應用於石油、化工、造紙、冶金、汙水處理等生產部門的氣體,蒸氣、液體輸送管道中介質開啟和切斷,以達到生產過程按一定的規範進行。

### 標準技術參數



Pneumatic Rotary  
Stroke Regulating Valve

#### 閥體

型式：對開分體式直通型鑄造球閥(標準)  
閥尺寸：DN15~300  
額定壓力：PN16、PN40、PN63  
連接型式：法蘭(標準型)  
法蘭標準：鋼製法蘭、螺紋、焊接(需用戶指定)  
按GB9113-2000, JB/T-94  
密封面型式：PN16為凸面  
PN40、63、100為凹凸面  
法蘭端面距：按GB12221-89  
材料：ZG230~450  
ZG1Cr18Ni9Ti  
ZG1Cr18Ni12Mo2Ti

#### 結構型式：按密封圈材料分

增強聚四氟乙烯軟密封  
(-20°C~+180°C)  
對位聚苯軟密封  
(-20°C~+300°C)  
金屬堆焊司太萊合金硬密封  
(-40°C~+450°C)

#### 按閥體結構分

整體式 分體式  
襯氟型 夾套型  
夾套保溫型夾套載熱體接口Rp3/4"

#### 壓蓋型式：壓板式

填料：V型聚四氟乙烯填料, 柔性石墨填料  
墊片：型式, 齒型和平型  
材料, F4/改性F4, 不鏽鋼+石墨

#### 閥內阻件

閥芯：圓柱形通孔球體  
DN200以下 浮動球型  
DN250以上 固定球型

#### 密封圈：球形密封面

材料：軟密封增強聚四氟乙烯/對位聚苯  
硬密封金屬堆焊司太萊合金

#### 執行機構

型式：氣動活塞式執行機構(GTX系列)  
閥作用：單作用(彈簧復位)氣開式和氣關式  
雙作用(雙氣缸)  
供氣壓力：0.4~0.6MPa  
轉角：90°  
信號接口：1/8" G, NAMUR1/4" G  
環境溫度：-20°C~+90°C

#### 閥作用

單作用(配單作用執行機構)  
氣關式, 當氣源故障時, 執行機構彈簧將閥打開  
氣開式, 當氣源故障時, 執行機構彈簧將閥關閉  
雙作用(配雙作用執行機構)

#### 附件(根據要求配置)

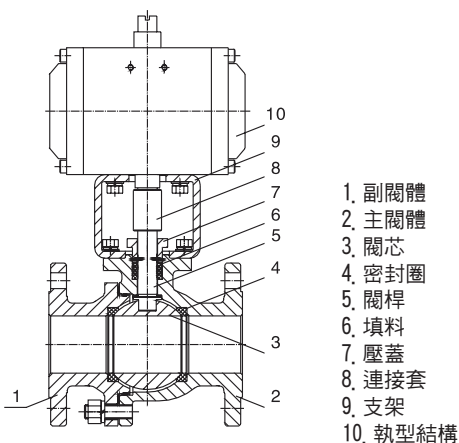
定位器, 空氣過濾減壓閥, 手輪機構, 限位開關, 電磁閥, 閥位傳送器, 繼動器, 保位閥, 其他

#### 性能

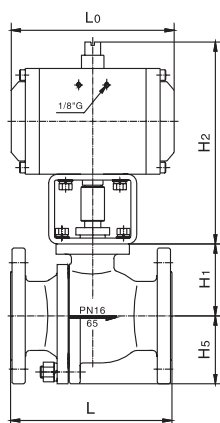
額定Kv值：參照表1  
閥座洩漏率(對於額定Kv值%)  
金屬密封 小於0.01%或0.001%  
(ANSI B1.16, 104-1976 IV級)  
軟密封 小於0.00001%以下  
(ANSI B1.16, 104-1976 VI級)  
動作時間：參照表1  
外型尺寸：參照表2  
產品重量：參照表2  
油漆顏色：調節閥的氣動執行機構和閥的表面應塗漆, 不銹鋼和銅的閥可不塗漆。閥體上的箭頭及文字塗紅漆。用戶指定色彩也可。



表1 Kv值和行程



ZSH0軟密封型



公稱通徑 DN (mm)	額定流量系數kv	執行機構型號	動作時間 (s)	
			全開	全閉
15	20	GTX63	0.5	0.5
20	38	GTX63	0.5	0.5
25	72	GTX63	0.5	0.5
32	110	GTX75	0.5/0.6	0.6/0.8
40	170	GTX75	0.5/0.6	0.6/1.0
50	270	GTX83	0.5/0.6	0.8/1.2
65	380	GTX110	0.7/1.0	0.8/1.2

公稱通徑 DN (mm)	額定流量系數kv	執行機構型號	動作時間 (S)	
			全開	全閉
80	510	GTX118	0.8/1.0	1.0/1.5
100	940	GTX160	1.0/1.2	1.0/2.0
125	1400	GTX210	1.1/1.6	1.3/2.3
150	2200	GTX210	1.2/2.0	1.5/2.5
200	3500	GTX254	3.5/4.5	4.5/6.0
250	5200	GTX254	4.0/5.0	5.0/6.0
300	8500	GTX255	5.0/6.0	5.5/7.0

注：1. 表中數據為標準配置，可配用不同執行機構改變動作時間。  
2. 斜線上方為雙作用數據，下方為單作用數據。

表2 外型尺寸及重量

單位：mm

公稱通徑 DN	L0	L		H1	H2	H3	重量 (Kg)	
		PN16/40	PN63				PN16/40	PN63
15	132	130	165	54	177	47	6.5	7.5
20	132	130	190	54	177	47	7	8.5
25	132	140	216	60	177	52	9	11
32	132	165	229	67	198	59	13.5	16
40	132	165	241	78	198	66	18	21.5
50	182	203	292	88	223	78	26	32
65	222	222	330	98	275	91	33	41
80	294	241	356	121	275	106	48	58
100	380	305	406	144	353	130	88	106
125	450	356	455	148	420	150	115	138
150	450	394	495	176	420	172	200	240
200	603	457	597	226	504	215	245	294
250	603	533	673	281	504	270	340	408
300	683	610	762	320	515	330	456	548

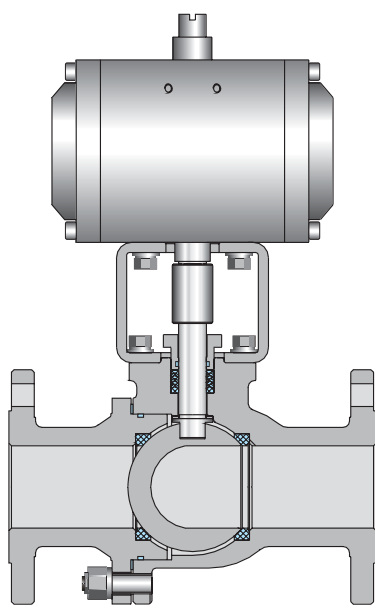
# ZSHL/ZSHT

## 氣動活塞式三通球閥

### 產品概述

ZSHL/T型氣動活塞式三通球閥(簡稱三通球閥)是一種旋轉型調節閥,一般與電磁閥等氣動元件組盒使用。三通球閥閥體流道阻力小,流量係數大。球芯有L型T型兩種,用於分配流體或分流合流場合。三通球閥配用氣動活塞式執行機構輸出力巨大、動作靈敏,並採用轉角直接指示和反饋,廣泛應用於石油、化工、造紙、冶金,汙水處理等生產部門的氣體,蒸氣、液體輸送管道中介質流向轉變、合流或分流,以達到生產過程按一定的規範進行。

### 標準技術參數



Pneumatic Rotary Stroke Regulating Valve

#### 閥體

型式：對開分體式直通型鑄造球閥

閥尺寸：DN15~300

額定壓力：PN16、PN40、PN63

連接型式：法蘭

法蘭標準：鋼製法蘭按GB9113-2000, JB/T-94

密封面型式：PN16為凸面  
PN40、63為凹凸面

法蘭端面距：按GB12221-89

材料：ZG230~450

ZG1Cr18Ni9Ti

ZG1Cr18Ni12Mo2Ti

結構型式：按閥芯結構分

L型 T型

按密封圈材料分

增強聚四氟乙烯軟密封

(-20°C~+180°C)

對位聚苯軟密封

(-20°C~+300°C)

金屬堆焊司太萊合金硬密封

(-40°C~+450°C)

壓蓋型式：壓板式

填料：V型聚四氟乙烯填料, 柔性石墨填料

墊片：型式, 齒型和平型

材料, F4/改性F4, 不鏽鋼+石墨

#### 閥內阻件

閥芯：圓柱形通孔球體(控制方式見圖)

分配流體 L型

分流合流 T型

密封圈：球形密封面(2個或4個)

材料：軟密封 增強聚四氟乙烯/對位聚苯  
硬密封 金屬堆焊司太萊合金

#### 執行機構

型式：氣動活塞式執行機構(GTX系列)

閥作用：單作用(彈簧復位)氣開式和氣關式  
雙作用(雙氣缸)

供氣壓力：0.4~0.6MPa

轉角：90度

信號接口：1/8" G, NAMUR1/4" G

環境溫度：-20°C~+90°C

#### 閥作用(閥芯正裝)

單作用(配單作用執行機構)

氣關式, 當氣源故障時, 執行機構彈簧將閥打開

氣開式, 當氣源故障時, 執行機構彈簧將閥關閉

雙作用(配雙作用執行機構)

#### 附件(根據要求配置)

定位器, 空氣過濾減壓閥, 手輪機構, 限位開關, 電磁閥, 閥位傳送器, 繼動器, 保位閥, 其他

#### 性能

額定Kv值：參照表1

閥座洩漏率(對於額定Kv值%)

金屬密封 小於0.01%或0.001%

(ANSI B16.104-1976 IV級)

軟密封 小於0.00001%以下

(ANSI B16.104-1976 VI級)

動作時間：參照表1

外型尺寸：參照表2

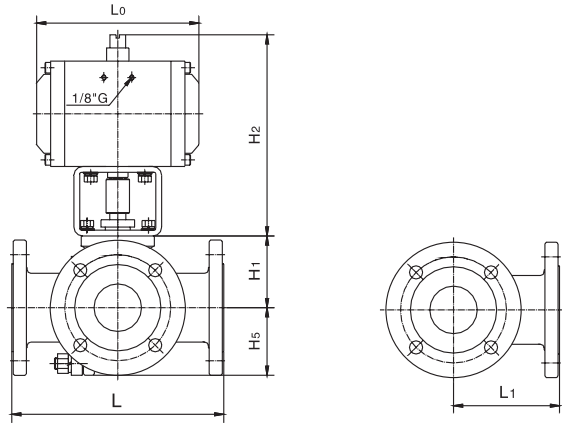
產品重量：參照表2

型號編制：參照型號編制

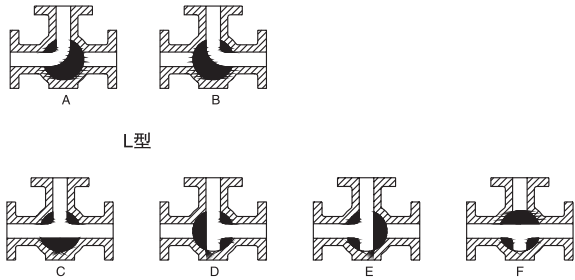
油漆顏色：調節閥的氣動執行機構和閥的表面應塗漆, 不鏽鋼和銅的閥可不塗漆。閥體上的箭頭及文字塗紅漆。

用戶指定色彩也可。

表1 Kv值和行程



公稱通徑 DN (mm)	額定流量系數kv	執行機構型號	動作時間 (s)	
			全開	全閉
15	22	GTX63	0.5	0.5
20	38	GTX63	0.5	0.5
25	72	GTX63	0.5	0.5
32	110	GTX75	0.5/0.6	0.6/0.8
40	170	GTX75	0.5/0.6	0.6/1.0
50	270	GTX83	0.5/0.6	0.8/1.2
65	380	GTX110	0.7/1.0	0.8/1.2



T型  
閥芯形狀及控制方式

公稱通徑 DN (mm)	額定流量系數kv	執行機構型號	動作時間 (s)	
			全開	全閉
80	510	GTX118	0.8/1.0	1.0/1.5
100	940	GTX160	1.0/1.2	1.0/2.0
125	1400	GTX210	1.1/1.6	1.3/2.3
150	2200	GTX210	1.2/2.0	1.5/2.5
200	3500	GTX254	3.5/4.5	4.5/6.0
250	5200	GTX254	4.0/5.0	5.0/6.0
300	8500	GTX255	5.0/6.0	5.5/7.0

注：1. 表中數據為標準配置，可配用不同執行機構改變動作時間。  
2. 斜線上方為雙作用數據，下方為單作用數據。

表2 外型尺寸及重量

單位：mm

公稱通徑DN	L0	L	L1	H1	H2	H5	重量 (Kg)
15	132	130	65	54	177	47	7
20	132	150	75	54	177	47	7.5
25	132	160	80	60	177	52	10
32	132	180	90	67	198	59	14.5
40	132	200	100	78	198	66	19.5
50	182	230	115	88	223	78	28
65	222	290	145	98	275	91	35
80	294	310	155	121	275	106	52
100	380	350	175	144	353	130	93
125	450	400	200	148	420	150	125
150	450	480	240	176	420	172	222
200	603	600	300	226	504	215	270
250	603	730	365	281	504	270	374
300	683	850	425	320	515	330	502

注：1. 表中數據以PN16配雙作用執行機構為依據。  
2. 帶手輪機構高度H2應增加70 (DN15~65)，82 (DN80~100)，102 (DN125~300)。  
3. 閥體法蘭及法蘭端面距可按用戶指定標準製造，如：ANSI, JIS, DIN等標準。



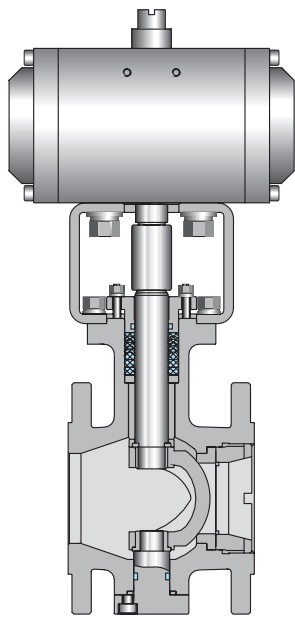
# ZSHV

## 氣動活塞式V型調節球閥

### 產品概述

ZSHV型氣動活塞式V型調節球閥(簡稱調節球閥)是一種旋轉型調節閥,它與閥門定位器配套使用,可實現比例調節。調節球閥閥體流道阻力小,流量係數大,1/4球面V形開口閥芯提供近似等百分比流量特性,並具有剪切功能可控制帶有纖維和顆粒的黏性介質。調節球閥配用氣動活塞式執行機構輸出巨大,動作靈敏,並採用轉角直接指示和反饋,廣泛應用於石油、化工、造紙、冶金、汙水處理等生產部門的氣體、蒸氣,液體輸送管道中介質流量調節和切斷,以達到生產過程按一定的規範進行。

### 標準技術參數



Pneumatic Rotary Stroke  
Regulating Valve

#### 閥 體

型 式：直通型鑄造球閥

閥 尺 寸：DN25~300

額定壓力：PN16、PN40、PN63、PN100

連接型式：對夾式(DN25~50)

法蘭式(DN65~300)

法蘭標準：鋼製法蘭按GB9113-2000, JB/T-94

密封面型式：PN16為凸面

PN40、63為凹凸面

法蘭端面距：按GB12221-89

材 料：ZG230~450

ZG1Cr18Ni9Ti

ZG1Cr18Ni12Mo2Ti

結構型式：按閥芯是否偏心分(見圖)

無偏心V形球閥 偏心V形球閥

按密封圈材料分

增強聚四氟乙烯軟密封

(-20°C~+180°C)

對位聚苯軟密封

(-20°C~+300°C)

金屬堆焊司太萊合金硬密封

(-40°C~+450°C)

按閥體結構分

夾套型

夾套保溫型夾套載熱體接口Rp3/4"

壓蓋型式：壓板式

填 料：V型聚四氟乙烯填料, 柔性石墨填料

墊 片：型式, 齒型和平型

材料, F4/改性F4, 不鏽鋼+石墨

#### 閥內阻件

閥 芯：1/4球面等百分比特性V型缺口閥芯

密 封 圈：球形密封面

材 料：軟密封 增強聚四氟乙烯/對位聚苯

硬密封 金屬堆焊司太萊合金

#### 執行機構

型 式：氣動活塞式執行機構(GTX系列)

閥 作 用：單作用(彈簧復位)氣開式和氣關式  
雙作用(雙氣缸)

供氣壓力：0.4~0.6MPa

#### 閥 作 用(閥芯正裝)

單作用(配單作用執行機構)

氣關式, 當氣源故障時, 執行機構彈簧將閥打開

氣開式, 當氣源故障時, 執行機構彈簧將閥關閉

雙作用(配雙作用執行機構)

#### 附 件(根據要求配置)

定位器, 空氣過濾減壓閥, 手輪機構, 限位開關, 電

磁閥, 閥位傳送器, 繼動器, 保位閥, 其他

#### 性 能

額定Kv值：參照表1

閥座洩漏率(對於額定Kv值%)

金屬密封 小於0.01%或0.001%

(ANSI B16.104-1976 I V級)

軟 密 封 小於0.00001%以下

(ANSI B16.104-1976 VI級)

回 差：小於全行程的1% (帶定位器)

小於全行程的3%~5% (不帶定位器)

基本誤差：小於全行程的±1% (帶定位器)

小於全行程的±5% (不帶定位器)

動作時間：參照表1

外型尺寸：參照表2

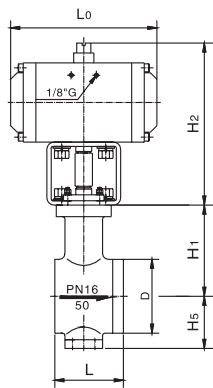
產品重量：參照表2

油漆顏色：調節閥的氣動執行機構和閥的表面應

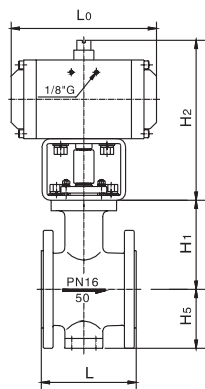
塗漆, 不鏽鋼和銅的閥可不塗漆。閥體

上的箭頭及文字塗紅漆。

用戶指定色彩也可。



对夹式DN25 ~ 50



法蘭式DN65 ~ 300

表1 Kv值、動作時間

公稱通徑 DN (mm)	額定流量系數kv	執行機構型號	動作時間 (s)	
			全開	全閉
25	22	GTX75	0.5	0.5
32	36		0.5/0.6	0.6/0.8
40	58	GTX92	0.5/0.6	0.6/1.0
50	82		0.5/0.6	0.8/1.2
65	145	GTX118	0.7/1.0	0.8/1.2
80	200		0.8/1.0	1.0/1.5
100	355	GTX160	1.0/1.2	1.0/2.0
125	554		1.1/1.6	1.3/2.3
150	798	GTX210	1.2/2.0	1.5/2.5
200	1600	GTX254	3.5/4.5	4.5/6.0
250	2500	GTX255	4.0/5.0	5.0/6.0
300	4000	GTX300	5.0/6.0	5.5/7.0

注：1. 表中數據為標準配置，可配用不同執行機構改變動作時間。  
2. 斜線上方為雙作用數據，下方為單作用數據。

表2 外型尺寸及重量

單位：mm

公稱通徑DN	L0		L	D	H1	H2		H3	重量 (Kg)	
	雙作用	單作用				雙作用	單作用		雙作用	單作用
25	132	203	50	64	101	189	206	67	9	9.5
32	132	203	55	74	111	198	206	72	10.5	11
40	203	203	60	82	121	215	215	77	12	12
50	203	203	75	100	126	232	232	82	14	16.5
65	294	294	145	-	136	275	275	95	16.5	19
80	294	294	165	-	146	275	275	105	28	29.5
100	380	380	194	-	151	353	353	130	46	49.5
125	380	380	210	-	176	353	353	155	57	60
150	450	450	229	-	196	420	420	170	95	103
200	603	603	243	-	216	504	504	210	180	198
250	683	683	297	-	300	504	504	245	210	228
300	683	683	338	-	385	585	585	280	250	272

# ZSHW-6B/K

## 氣動通風調節蝶閥

### 產品概述

ZSHW-6B/K型氣動通風調節蝶閥(簡稱調節閥)是一種旋轉型調節閥,它與閥門定位器配套作用,可實現比例調節。調節蝶閥閥體流道阻力小,流量係數大,調節蝶閥配用多彈簧氣動薄膜式執行機構或氣動活塞式執行機構特別適用於大口徑、大流量、濃濁漿液或鍋爐窯煙道氣控制。

### 標準技術參數

#### 閥體

型式：鑄造或鋼板焊接

閥尺寸：DN50~1000

額定壓力：PN6

連接型式：對夾式

法蘭式

法蘭標準：鋼製法蘭按GB9113-2000, JB/T-94

材料：ZG230~450

ZG1Cr18Ni9Ti

ZG1Cr18Ni12Mo2Ti

結構型式：斜板式(無偏心,見圖)

壓蓋型式：壓板式

填料：V型聚四氟乙烯填料,柔性石墨填料

墊片：型式,齒型和平面型

材料, F4/改性F4, 不鏽鋼+石墨

#### 閥內阻件

閥芯：斜度密封面

閥板關閉位置時有10°初始角

閥座：與閥體相同

#### 執行機構

型式：多彈簧式薄膜執行機構

ZHA-22, ZHA-23

ZHA-34, ZHA-45

閥作用：氣關式,氣開式

轉角：60°

膜片材料：丁氰橡膠夾增強滌綸織物

彈簧量程：20~100KPa, 40~200KPa

20~60KPa, 60~100KPa

供氣壓力：0.14~0.25MPa

環境溫度：-30°C~+70°C

型式：氣動活塞式執行機構(ZSC-45)

閥作用：雙作用(雙氣缸)

轉角：60°

供氣壓力：0.4~0.6Mpa

信號接口：內螺紋M16X1.5

環境溫度：-20°C~+90°C

#### 閥作用(以氣動薄膜調節蝶閥為例)

氣關式F0(配氣關式支架)

當氣源故障時,執行機構彈簧將閥打開

氣開式FC(配氣開式支架)

當氣源故障時,執行機構彈簧將閥關閉

#### 附件(根據要求配置)

定位器,空氣過濾減壓閥,手輪機構,限位開關,電

磁閥,閥位傳送器,繼動器,保位閥,其他

#### 性能

額定Kv值：參照表1

流量特性：近似等百分比

可調範圍：30:1

閥座洩漏率(對於額定Kv值%)

金屬密封 小於0.5%(ANSI B116, 104-1976 II級)

小於0.01%, 0.001%

(ANSI B116, 104-1976 IV級)

回差：小於全行程的1% (帶定位器)

小於全行程的3%~5% (不帶定位器)

基本誤差：小於全行程的±1% (帶定位器)

小於全行程的±5% (不帶定位器)

外型尺寸：參照表2

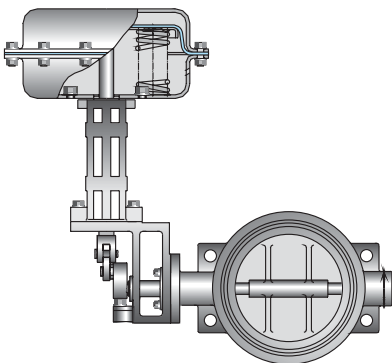
產品重量：參照表2

油漆顏色：調節閥的氣動執行機構和閥的表面應

塗漆,不鏽鋼和銅的閥可不塗漆。閥體

上的箭頭及文字塗紅漆。

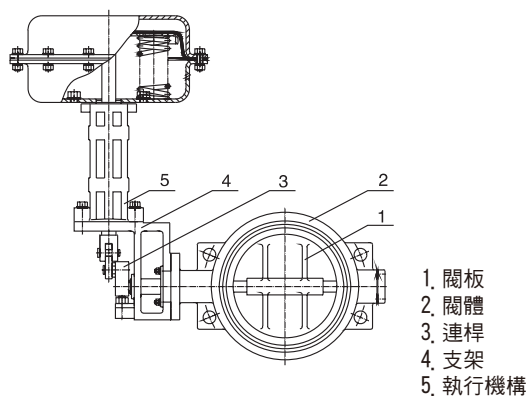
用戶指定色彩也可。



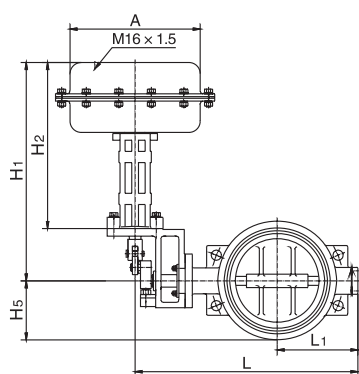
Pneumatic Rotary Stroke  
Regulating Valve



表1 Kv值、允許壓差



- 1. 閥板
- 2. 閥體
- 3. 連桿
- 4. 支架
- 5. 執行機構



法蘭式DN65~300

公稱通徑DN (mm)	額定流量系數kv	執行機構型號	膜片有效面積 (cm <sup>2</sup> )	額定行程 (mm)	允許壓差 (Mpa)
50	100	ZHA-22	350	16	0.60
80	160				0.60
100	280				0.60
125	450	ZHA-23	350	25	0.60
150	610				0.43
200	1040				0.24
250	1700	ZHA-34	560	40	0.40
300	2480				0.28
350	3300				0.20
400	4350	ZHA-45	900	60	0.37
450	5550				0.29
500	6800				0.23
600	9800	ZSC-45 (ZSHW型)	484	60	0.53
700	13300				0.38
800	17300				0.29
900	21900				0.23
1000	27000				0.19

注：表中允許壓差數據為彈簧量程20-100kPa配定位器的數值。

表2 外型尺寸及重量

單位：mm

公稱通徑DN	A	L	L1	H1	H2	H3	法蘭距		重量 (Kg)
							對夾式	法蘭式	
50	285	258	78	471	271	55	60	108	32
80	285	292	92	471	271	62	60	114	48
100	285	312	102	471	271	72	60	127	58
125	285	351	117	497	297	87	60	140	74
150	285	377	130	497	297	100	60	140	80
200	285	459	172	497	297	127	70	152	110
250	360	524	197	613	375	155	70	165	120
300	360	578	227	613	375	181	80	178	130
350	360	628	252	613	375	206	80	190	190
400	470	728	296	742	455	231	100	216	200
450	470	780	321	742	455	259	100	222	270
500	470	830	346	742	455	284	100	229	300
600	-	1045	480	1109	796	377	150	267	380
700	-	1145	530	1109	796	430	150	292	430
800	-	1270	595	1109	796	487	200	318	490
900	-	1455	685	1109	796	537	200	330	560
1000	-	1545	735	1109	796	587	200	410	620

注 1. 表中重量數據為對夾式，不帶附件數據，也可安裝測裝式手輪。

2. 閥體法蘭及法蘭端面距可按用戶指定標準製造，如：ANSI, JIS, DIN等標準。

# ZSHW

## 氣動調節密封蝶閥

### 產品概述

ZSHW型密封蝶閥(簡稱調節蝶閥)是一種旋轉型調節閥,它與閥門定位器配套使用,可實現比例調節。調節蝶閥閥體流道阻力小,流量係數大,閥板與密封機構具有獨特的設計,兼備調節,切斷兩種功能,調節蝶閥配用多彈簧氣動薄膜式執行機構或氣動活塞式執行機構輸出力巨大,動作靈敏,並採用轉角直接指示和反饋,廣泛應用於石油、化工、造紙、冶金、汙水處理等生產部門的氣體,蒸氣、液體輸送管道中介質流量調節和切斷,以達到生產過程按一定的規範進行。採用F4、F46襯裡蝶閥配用氣動活塞式執行機構是用於化工、食品、醫藥工業的強酸、強鹼等腐蝕性介質的控制;採用襯膠裡蝶閥特別適用於食品、飲料、醫藥、化工等淨管路及工業環保、水處理、高層建築、給排水管路的啟閉或流量調節。

### 標準技術參數

#### 閥 體

型 式：鑄造蝶閥(襯裡)閥體  
閥 尺 寸：DN50~1000  
額定壓力：PN10、PN16、PN40  
連接形式：對夾式 法蘭式  
法蘭標準：鋼製法蘭按GB9113-2000, JB/T-94  
密封面型式：PN10、16為凸面  
PN40為凹凸面  
材 料：ZG230~450  
ZG1Cr18Ni9Ti  
ZG1Cr18Ni12Mo2Ti

#### 結構型式：參照圖

中線蝶閥襯F4、F46, 襯膠(無偏心)  
雙偏心蝶閥 三偏心蝶閥  
增強聚四氟乙烯軟密封  
(-20°C~+180°C)  
對位聚苯軟密封  
(-60°C~+300°C)  
金屬堆焊司太萊合金硬密封  
(-40°C~+450°C)

#### 壓蓋型式：壓板式

填 料：V型聚四氟乙烯填料, 柔性石墨填料  
墊 片：型式, 齒型和平型  
材料, FA/改性F4, 不鏽鋼+石墨

#### 閥內阻件

閥 芯：部分球形面, 可襯F4, F46或襯膠近似等百分比特性(%C)  
密 封 圈：與閥體相同(襯F4, F46或襯膠)  
或球形密封面  
材 料：軟密封 增強聚四氟乙烯/對位聚苯  
硬密封 全金屬堆焊司太萊合金

#### 執行機構

型 式：氣動活塞式執行機構(GTX系列)  
閥 作 用：單作用(彈簧復位)氣開式和氣關式；雙作用(雙氣缸)

供氣壓力：0.4~0.6MPa  
轉 角：60°、90°  
信號接口：1/8" G, NAMUR1/4" G  
環境溫度：-20°C~+90°C

#### 閥 作 用

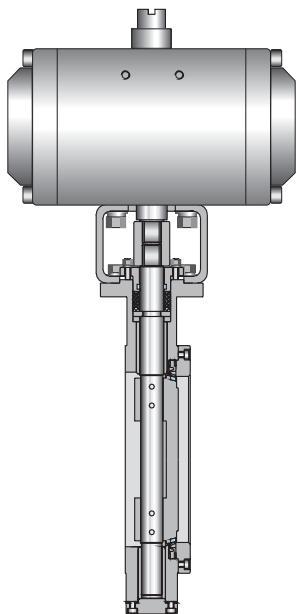
單作用(配單作用執行機構)  
氣關式, 當氣源故障時, 執行機構彈簧將閥打開  
氣開式, 當氣源故障時, 執行機構彈簧將閥關閉  
雙作用(配雙作用執行機構)

#### 附 件(根據要求配置)

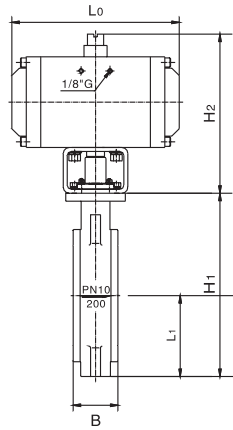
定位器, 空氣過濾減壓閥, 手輪機構, 限位開關, 電磁閥, 閥位傳送器, 繼動器, 保位閥, 其他

#### 性 能

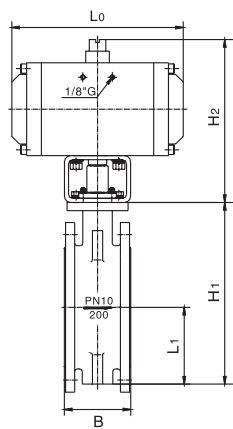
額定Kv值：參照表1  
流量特性：近似百分比  
可調範圍：50:1或25:1  
閥座洩漏率(對於額定Kv值%)  
金屬密封 小於0.01%或0.001%  
(ANSI B1.16, 104-1976 IV級)  
軟 密 封 小於0.00001%以下  
(ANSI B1.16, 104-1976 VI級)  
回 差：小於全行程的1% (帶定位器)  
小於全行程的3%~5% (不帶定位器)  
基本誤差：小於全行程的±1% (帶定位器)  
小於全行程的±5% (不帶定位器)  
外型尺寸：參照表2  
產品重量：參照表2  
油漆顏色：調節閥的氣動執行機構和閥的表面應塗漆, 不鏽鋼和銅的閥可不塗漆。閥體上的箭頭及文字塗紅漆。  
用戶指定色彩也可。



Pneumatic Rotary Stroke  
Regulating Valve



ZSHW蝶閥對夾式



ZSHW蝶閥法蘭式

表1 額定Kv值

公稱通徑DN (mm)	額定流量系數kv	活塞執行機構型號
80	200	GTX75
100	405	GTX110
125	620	
150	1150	GTX160
200	2030	
250	3150	GTX210
300	4550	

公稱通徑DN (mm)	額定流量系數kv	活塞執行機構型號
350	6200	GTX254
400	8100	
450	10260	GTX255
500	13500	
600	19800	
700	27000	GTX300
800	35700	

注：1. 表中數據為標準配置，可配用不同執行機構。

表2 外型尺寸及重量

單位：mm

公稱通徑 DN (mm)	A	L	L1	L0		H1	H2	B		重量 (Kg)
				雙作用	單作用			對夾式	法蘭式	
80	285	330	130	132	203	471	271	49	114	24
100	285	355	145	222	294	471	271	56	127	29
125	285	409	175	222	380	497	297	64	140	37
150	285	427	180	380	380	497	297	70	140	41
200	360	502	215	380	450	575	375	71	152	52
250	470	577	250	450	450	693	455	76	165	68
300	470	641	290	450	603	693	455	83	178	80
350	-	-	305	603	603	-	-	92	190	149
400	-	-	340	603	603	-	-	102	216	248
450	-	-	380	683	603	-	-	114	222	295
500	-	-	410	683	683	-	-	127	229	360
600	-	-	480	683	683	-	-	154	267	480
700	-	-	535	683	-	-	-	165	292	620
800	-	-	590	683	-	-	-	190	318	750

注：1. 表中數據為PN16數據，重量數據為對夾式，ZS型不帶附件數據，對ZM型也可安裝側裝式手輪。  
 2. ZS型帶手輪機構高度H4應增加70 (DN80~150)，82 (DN200~300)，102 (DN350~800)。  
 3. 閥體法蘭及法蘭端面距可按用戶指定標準製造，如：ANSI, JIS, DIN等標準。



# ZSHWF

## 氣動防腐襯氟蝶閥

### 產品概述

ZSHWF型氣動防腐襯氟調節(切斷)蝶閥是借鑒國外先進技術的基礎上進型特殊設計，精心製造。該閥採用對分兩片式閥體組合，閥座予閥體內襯一體化，閥工作時，只有全塑閥座與襯塑蝶板與介質接觸，產品可承受“除熔融鹼金屬和元素氟”外的任何介質腐蝕。閥桿與蝶板(鍛)為一體，表面均勻包覆一層FEP。閥體通道內表面光滑，流體阻力小，流通能力大，採用四級密封結構並在密封面外配以耐溫抗老化的SI橡膠的彈性襯墊閥座，完全達到介質的零洩漏切斷。啟閉迅速省力，使用壽命長。廣泛應用化工、石油、鋼鐵、製藥、食品、造紙等工業生產過程中進行自動調節。

### 特點：

1. 耐腐蝕：閥體內腔用蝶板均包襯2.5-3MM厚的F46，能耐酸、鹼、耐強腐蝕。
2. 密封性能好：由於蝶閥中心和蝶板旋轉中心均有一小尺寸的偏心，襯塑接觸面為軟密封，密封效果好。
3. 結構上採用可調節封面，故使用壽命長，解決了傳統的對夾式蝶閥易洩漏的問題。

### 標準技術參數

#### 閥體

型式：扁平式對分兩片式閥體  
公稱通徑：40、50、60、80、100、150、200、250、300、400、450、500、600mm  
公稱壓力：PN0.6、1.0、1.6MPa  
(ANSI 125Lb 150Lb)

連接型式：對夾式、法蘭式

材料：灰鑄鐵A126C、135A、鑄鋼A216 WCB、不鏽鋼A351CF8/A351CF3、超低碳不鏽鋼A351CF8M/A351CF3M襯F46

上閥蓋：與閥體一起鑄造

介質溫度：-20~150℃

#### 附件(根據要求配置)

定位器, 空氣過濾減壓閥, 手輪機構, 限位開關, 電磁閥, 閥位傳送器, 氣動加速器, 保位閥, 其他

#### 閥作用型式

氣關式或氣開式

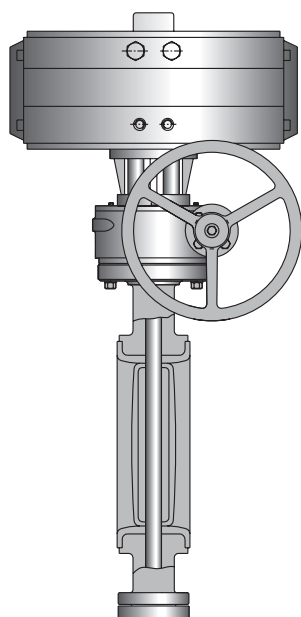
#### 性能

基本誤差：帶定位器  $\leq \pm 2.5\%$

回差：帶定位器  $\leq 2.5\%$

死區：1.0%

洩漏量：ANSI B116.104 IV、VI級



Pneumatic Rotary Stroke  
Regulating Valve

#### 閥內組件

閥芯：中心旋轉式

閥板材料：A216WCB、A105、A351CF8、A351CF8M、A351CF3、A351CF3M襯F46

閥板轉角：60°(調節型)90°(切斷型)

軸材料：A182F6、A182F6、A182F316、A182F304L、A812F316L

#### 執行機構

單作用氣動活塞式執行機構(帶彈簧復位)

雙作用氣動活塞式執行機構

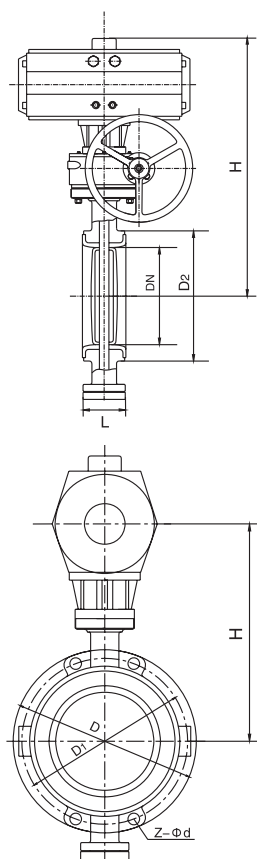
#### 供氣壓力

0.4~0.7Mpa

#### 氣源接口

1/4NPT

表1 額定流量系數Kv、額定行程



公稱通徑(mm)	額定流Kv值	
	行程90°	行程60°
50	85	58
65	100	86
80	225	125
100	340	230
125	500	350
150	770	540
200	1360	965
300	2130	1540
250	3060	2200
350	4160	2800
400	5450	3700
450	6900	4610
500	8500	5770
600	12200	8290
700	15800	11800
800	20700	15400
1000	31700	21400

表2 外形尺寸及重量

單位：mm

公稱通徑DN		標準值				參考值		
DN(MM)	DPS(INCH)	L	D	D1	D2	Z-φd	H	W(Kg)
50	2	43	152	120.5	92	4-φ19	420	24
65	2 1/2	46	178	139.5	105	4-φ19	420	
80	3	46	190	152.5	127	4-φ19	420	26
100	4	52	229	190.5	157	8-φ19	420	
125	5	56	254	216	186	8-φ19	552	49
150	6	56	279	241.5	216	8-φ22	552	
200	8	60	343	298.5	270	8-φ22	552	55
250	10	68	406	362	324	12-φ25	552	
300	12	78	483	432	381	12-φ25	552	75
350	14	78	533	476	413	12-φ29	552	
400	16	102	597	540	470	12-φ29	552	94
450	18	114	635	587	533	16-φ32	625	
500	20	127	699	635	584	20-φ23	625	260
600	24	154	813	749.5	692	20-φ25	710	350

注：1. 表中重量數據為對夾式，不帶附件數據，也可安裝側裝式手輪。

2. 閥體法蘭及法蘭端面距可按用戶指定標準製造，如：ANSI, JIS, DIN等標準。

# ZJHPF

## 氣動防腐襯氟單座調節閥

### 產品概述

ZJHPF型氣動薄膜襯氟單座調節閥是自控儀表中的執行單位，它由多彈簧薄膜執行機構和直通單座襯氟塑閥兩部分組成。由於該閥接觸介質的部分均採用高壓注塑工藝，襯有能耐腐蝕，耐老化的聚全氟乙丙烯（簡稱F46），又採用聚四氟乙烯波紋管密封，因而該閥廣泛適用於化工、石油、冶金、醫藥、電力等行業中酸（如鹽酸、硫酸、氫氟酸）、鹼等強腐蝕介質和有毒、易揮發等氣體、液體介質的過程控制。

### 特點：

1. 耐腐蝕：閥體內腔、閥芯、閥座、閥桿均包襯2.5-3mm厚的F46，能耐酸、鹼等強腐蝕。
2. 密封性能好：採用聚四氟乙烯材質的波紋管和填料雙重密封，確保無滲漏。
3. 洩漏量小：由於閥芯、閥座是軟密封，故洩漏量小，高於國家IV級標準。
4. 採用精小型多彈簧執行機構，體積小，重量輕，調節精度高。

### 標準技術參數

#### 閥體

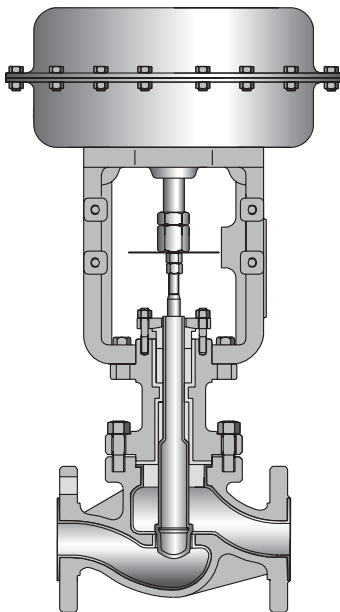
型式：直通單座  
公稱通徑：3/4"、20、25、32、40、50、65、  
80、100、150mm  
公稱壓力：PN1.0、1.6MPa  
(ANSI 125Lb 150Lb)  
法蘭標準：JB/T79.1-79.2-94 ANSI B 16.5  
材料：ZG230-450襯F46  
工作溫度：-20~150°C  
壓蓋型式：螺栓壓緊式  
填 料：V型聚四氟乙烯填料

#### 性 能

基本誤差%：不帶定位器 $\leq \pm 8$  帶定位器 $\leq \pm 2.5$   
回 差%：不帶定位器 $\leq 8$  帶定位器 $\leq 2.5$   
死 區%：不帶定位器 $\leq 6$  帶定位器 $\leq 1.0$   
額定流量係數誤差 $\leq \pm 10\%$  ( $K_v \leq 5$ 時 $\pm 15\%$ )  
洩 漏 量： $\leq 0.01\%$ 閥額定容量

#### 可調範圍

30:1



Pneumatic Rotary Stroke  
Regulating Valve

#### 閥內組件

閥芯型式：單座柱塞型閥芯  
流量特性：等百分比特性和線性特性  
閥芯材料：2Cr13襯F46  
閥座材料：襯F46  
波紋管材料：聚四氟乙烯

#### 執行機構

型式：ZHA/B多彈簧薄膜執行機構  
膜片材料：乙丙橡膠夾尼龍布  
丁腈橡膠夾尼龍布  
彈簧範圍：20~100、80~240KPa  
供氣壓力：140~400KPa  
起源接頭：Rc1/4"  
環境溫度：-30~+70°C  
閥作用型式：氣關式或氣開式

#### 附 件(根據要求配置)

定位器，電磁閥，空氣過濾減壓閥，手輪機構，限位開關，閥位傳送器，氣動加速器，保位閥，其他

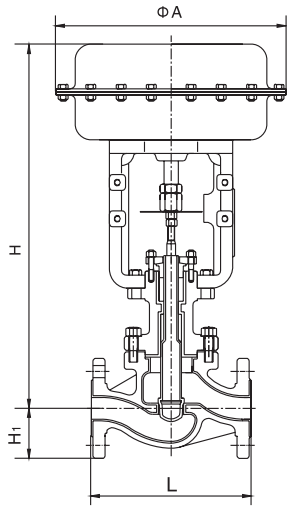


表1 Kv值和動作時間

公稱通徑DN (mm)	閥座直徑dg (mm)	Kv值	額定行程
G3/4"	3	0.08	10
	4	0.12	
	5	0.20	
	6	0.32	
	7	0.50	
	8	0.80	
20	10	1.2	16
	12	2	
	15	3.2	
	20	5	
25	25	8	25
32	32	12	
40	40	20	40
50	50	32	
65	65	50	
80	80	70	60
100	100	100	
150	150	240	

表2 外型尺寸及重量

單位：mm

公稱通徑	L	ΦA	H	H1	重量(Kg)
3/4"	116	245	501	50	17
20	180	245	445	65	17
25	185	245	485	70	19
32	200	245	495	80	21
40	220	290	523	71	28
50	250	290	532	88	31.5
65	275	362	697	102	54
80	300	362	699	140	64
100	350	362	699	170	80
150	480	454	817	190	120

注：法蘭連接尺寸符合JB78-59、JB/T79.1-94標準。也可按用戶要求提供HG20592-20635-97及ANSI、JIS、JPI

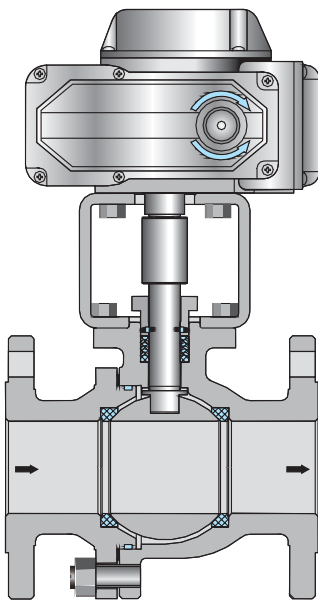
# ZDRO

## 電動0型切斷球閥

### 產品概述

ZDRO型電動0型切斷球閥(簡稱切斷球閥)是一種旋轉型調節閥,為電動單元組合儀表中執行單元。切斷球閥閥體流道阻力小,流量係數大,圓柱形通孔球體閥芯具有剪切功能可控制帶有纖維和顆粒的黏性介質。切斷球閥配用接收ON-OFF動作的小型、堅固、高精度的執行機構,動作靈敏,並採用轉角直接指示和反饋,廣泛應用於石油、化工、造紙、冶金、汙水處理等生產部門的氣體、蒸氣、液體輸送管道中介質開啟和切斷,以達到生產過程按一定的規範進行。

### 標準技術參數



Electric Rotary Stroke  
Regulating Valve

#### 閥 體

型 式：對開分體式直通型鑄造球閥(標準)  
閥 尺 寸：DN15~300  
額定壓力：PN16、PN40、PN63  
連接型式：法蘭(標準型)  
螺紋、焊接(須用戶指定)  
法蘭標準：鋼製法蘭按GB9113-2000, JB/T-94  
密封面型式：PN16為凸面  
PN40、63為凹凸面  
法蘭端面距：按GB12221-89  
材 料：ZG230~450  
ZG1Cr 18Ni9Ti  
ZG1Cr 18Ni 12Mo2Ti

#### 結構型式：按密封圈材料分

增強聚四氟乙烯軟密封  
(-20°C~+180°C)  
對位聚苯軟密封  
(-20°C~+300°C)  
金屬堆焊司太萊合金硬密封  
(-40°C~+450°C)

#### 按閥體結構分

整體式 分體式 襯氟型 夾套型  
夾套保溫型夾套載熱體接口Rp3/4"

#### 壓蓋型式：壓板式

填 料：V型聚四氟乙烯填料, 柔性石墨填料  
墊 片：型式, 齒型和平面型  
材料, F4/改性F4, 不鏽鋼+石墨

#### 閥內阻件

閥 芯：圓柱形通孔球體  
DN200以下 浮動球型  
DN250以上 固定球型

#### 密封圈：球形密封面

材 料：軟密封 增強聚四氟乙烯/對位聚苯  
硬密封 金屬堆焊司太萊合金

#### 執行機構

型 式：電動式執行機構(UNIC系列)  
UNIC-05/10/20/40/60/100/150  
閥 作 用：正作用, 反作用  
控制動作：ON-OFF控制  
電 源：AC100, 200, 220V, 50/60HZ  
轉 角：90°  
功 耗：8/20/30/90/90/100/100W  
絕緣電阻：100M (500VDC)  
耐 電 壓：1500VAC1分鐘  
外賣材料：鋁合金鑄造  
外賣防護：IP55  
電機保護：過熱保護器(自動恢復型)  
配線接口：PF1/2X2塑料防水接頭  
環境溫度：-20°C~+90°C  
環境濕度：10~90%RH  
手動裝置：手卸式板手

#### 附 件(根據要求配置)

開度檢測電位計, 極限開關, 過載保護器R/I變換器4-20mADC輸出, 除濕加熱器

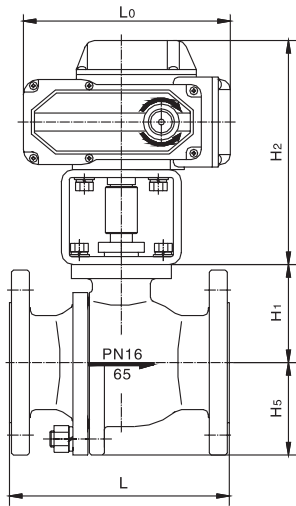
#### 性 能

額定Kv值：參照表1  
閥座洩漏率(對於額定Kv值%)  
金屬密封 小於0.01%或0.001%  
(ANSI B16.104-1976 IV級)  
軟 密 封 小於0.00001%以下  
(ANSI B16.104-1976 VI級)  
動作時間：參照表1  
外型尺寸：參照表2  
產品重量：參照表2  
油漆顏色：調節閥的氣動執行機構和閥的表面應塗漆, 不鏽鋼和銅的閥可不塗漆。閥體上的箭頭及文字塗紅漆。  
用戶指定色彩也可。



表1 Kv值動作時間

公稱通徑 DN (mm)	額定流量 系數kv	執行機構 型號	輸出力矩 Kgf. m	動作時間 (s)
15	20	UNIC-05	5	15
20	38	UNIC-05	5	15
25	72	UNIC-05	5	15
32	110	UNIC-10	10	30
40	170	UNIC-10	10	30
50	270	UNIC-10	10	30
65	380	UNIC-20	20	30



電動球閥外形尺寸

公稱通徑 DN (mm)	額定流量 系數kv	執行機構 型號	輸出力矩 Kgf. m	動作時間 (s)
80	510	UNIC-20	20	30
100	940	UNIC-40	40	30
125	1400	UNIC-60	60	30
150	2200	UNIC-60	60	30
200	3500	UNIC-100	100	30
250	5200	UNIC-100	100	30
300	8500	UNIC-150	150	45

注：1. 表中數據為標準配置，可配用不同執行機構。

表2 外型尺寸及重量

單位：mm

公稱通徑DN (mm)	L0	L		H1	H2	H3	重量 (Kg)	
		PN16/40	PN63				PN16/40	PN63
15	157.5	130	165	54	54	54	6.5	7.5
20	157.5	130	190	54	54	54	7	8.5
25	157.5	140	216	60	60	60	9	11
32	207	165	229	67	67	67	13.5	16
40	207	165	241	78	78	78	18	21.5
50	207	203	292	88	88	88	26	32
65	256	222	330	98	98	98	33	41
80	256	241	356	121	121	121	48	58
100	256	305	406	144	144	144	88	106
125	380	356	455	148	148	148	115	138
150	380	394	495	176	176	176	200	240
200	380	457	597	226	226	226	245	294
250	380	533	673	281	281	281	340	408
300	380	610	762	320	320	320	456	548

注：1. 表中未注明數據以PN16為依據。

2. 夾套型高度H1及H5均增加15%。

3. 閥體法蘭及法蘭端面距可按用戶指定標準製造，如：ANSI, JIS, DIN等標準。

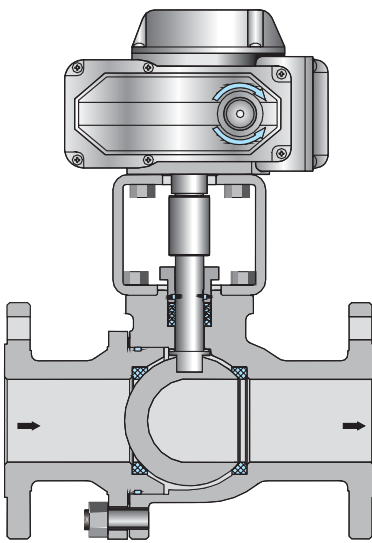
# ZDRL/ZDRT

## 電動三通球閥

### 產品概述

ZDRL/T型電動三通球閥(簡稱三通球閥)是一種旋轉型調節閥,為電動單元組合儀表中執行單元。三通球閥閥體流道阻力小,流量係數大。球芯有L型T型兩種,用於分配流體或分流合流場合。三通球閥配用接收ON-OFF動作的小型、堅固、高精度的執行機構,動作靈敏,並採用轉角直接指示和反饋,廣泛應用於石油、化工、造紙、冶金、汙水處理等生產部門的氣體、蒸氣、液體輸送管道中介質流向轉變、合流或分流,以達到生產過程按一定的規範進行。

### 標準技術參數



Electric Rotary Stroke  
Regulating Valve

#### 閥 體

型 式：對開分體式直通型鑄造球閥

閥 尺 寸：DN15~300

額定壓力：PN16、PN40、PN63

連接型式：法蘭

法蘭標準：鋼製法蘭按GB9113-2000, JB/T-94

密封面型式：PN16為凸面

PN40、63為凹凸面

法蘭端面距：按GB12221-89

材 料：ZG230~450

ZG1Cr18Ni9Ti

ZG1Cr18Ni12Mo2Ti

結構型式：按閥芯結構分

L型 T型

按密封圈材料分

增強聚四氟乙烯軟密封

(-20°C+180°C)

對位聚苯軟密封

(-20°C+300°C)

金屬堆司太萊合金硬密封

(-40°C+450°C)

壓蓋型式：壓板式

填 料：V型聚四氟乙烯填料, 柔性石墨填料

墊 片：型式, 齒型和平型

材料, F4/改性F4, 不鏽鋼+石墨

#### 閥內阻件

閥 芯：圓柱形通孔球體(控制方式見圖)

分配流體 L型

分流合流 T型

密 封 圈：球形密封面(2個或4個)

材 料：軟密封 增強聚四氟乙烯/對位聚苯

硬密封 金屬堆司太萊合金

#### 執行機構

型 式：電動式執行機構(UNIC系列)

UNIC-05/10/20/40/60/100/150

閥 作 用：正作用, 反作用

控制動作：ON-OFF控制

電 源：AC100, 200, 220V, 50/60Hz

轉 角：90°

功 耗：8/20/30/90/90/100/100W

絕緣電阻：100MΩ(500VDC)

耐 電 壓：1500VAC1分鐘

外賣材料：鋁合金壓鑄

外賣防護：IP55

電機保護：過熱保護器(自動恢復型)

配線接口：PF1/2X2塑料防水接頭

環境溫度：-25°C~+55°C

環境濕度：10~90%RH

手動裝置：可卸式扳手

#### 附 件(根據要求配置)

開度檢測電位計, 極限開關, 過載保護器R/I變換器4-20mA輸出, 除濕加熱器。

#### 性 能

額定Kv值：參照表1

閥座洩漏率(對於額定Kv值%)

金屬密封 小於0.01%或0.001%

(ANSI B16.104-1976 IV級)

軟 密 封 小於0.00001%以下

(ANSI B16.104-1976 VI級)

動作時間：參照表1

外型尺寸：參照表2

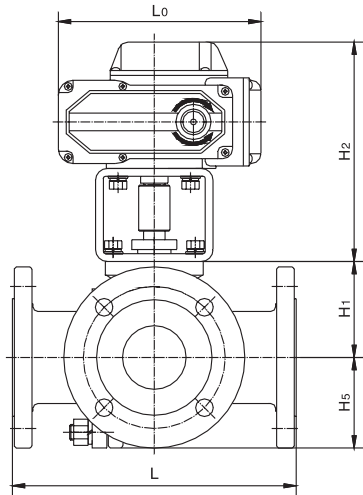
產品重量：參照表2

油漆顏色：調節閥的氣動執行機構和閥的表面應

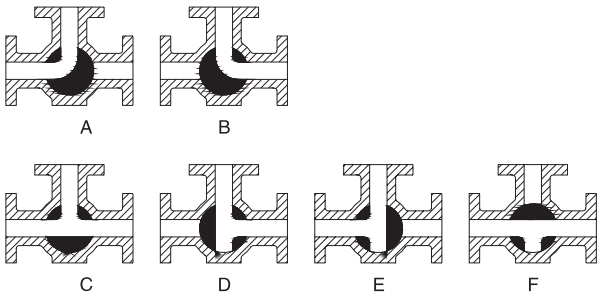
塗漆, 不鏽鋼和銅的閥可不塗漆。閥體

上的箭頭及文字塗紅漆。

用戶指定色彩也可。



電動三通球閥外形尺寸



閥芯形狀及控制方式

表1 Kv值 動作時間

公稱通徑 DN (mm)	額定流量 系數kv	執行機構 型號	輸出力矩 Kgf. m	動作時間 (s)
15	20	UNIC-05	5	15
20	38	UNIC-05	5	15
25	72	UNIC-05	5	15
32	110	UNIC-10	10	30
40	170	UNIC-10	10	30
50	270	UNIC-10	10	30
65	380	UNIC-20	20	30

公稱通徑 DN (mm)	額定流量 系數kv	執行機構 型號	輸出力矩 Kgf. m	動作時間 (s)
80	510	UNIC-20	20	30
100	940	UNIC-40	40	30
125	1400	UNIC-60	60	30
150	2200	UNIC-60	60	30
200	3500	UNIC-100	100	30
250	5200	UNIC-100	100	30
300	8500	UNIC-150	150	45

注：1. 表中數據為標準配置，可配用不同執行機構。

表2 外形尺寸及重量

單位：mm

公稱通徑DN (mm)	L0	L	L1	H1	H2	H5	重量 (Kg)
15	157.5	130	65	54	152	47	7
20	157.5	150	75	54	152	47	7.5
25	157.5	160	80	60	152	52	10
32	207	180	90	67	187	59	14.5
40	207	200	100	78	187	66	19.5
50	207	230	115	88	204	78	28
65	256	290	145	98	235	91	35
80	256	310	155	121	235	106	52
100	256	350	175	144	245	130	93
125	380	400	200	148	315	150	125
150	380	480	240	176	315	172	222
200	380	600	300	226	352	215	270
250	380	730	365	281	352	270	374
300	380	850	425	320	363	330	502

注：1. 表中數據以PN16為依據。

2. 閥體法蘭及法蘭端面距可按用戶指定標準製造，如：ANSI, JIS, DIN等標準。

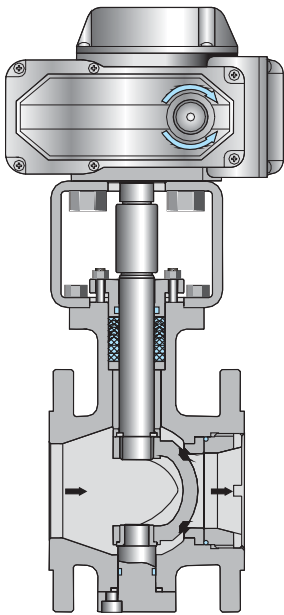
# ZDRV

## 電動V型調節球閥

### 產品概述

ZDRV型電動V型調節球閥(簡稱調節球閥)是一種旋轉型調節閥,為電動單元組合儀表中執行單元,可實現比例調節。調節球閥閥體流道阻力小,流量係數大,1/4球面V形開口閥芯提供近似等百分比流量特性,並具有剪切功能可控制帶有纖維和顆粒的黏性介質。調節球閥配用接收ON-OFF或1~5VDC的信號進行比例動作的小型、堅固、高精度的執行機構,動作靈敏,並採用轉角直接指示或反饋,廣泛應用於石油、化工、造紙、冶金、汙水處理等生產部門的氣體、蒸氣、液體輸送管道中介質流量調節和切斷,以達到生產過程按一定的規範進行。

### 標準技術參數



Electric Rotary Stroke  
Regulating Valve

#### 閥 體

型 式：直通型鑄造球閥  
閥 尺 寸：DN25~300  
額定壓力：PN16、PN40、PN63、PN100  
連接型式：對夾式(DN25~50)  
                  法蘭式(DN65~300)  
法蘭標準：鋼製法蘭按GB9113-2000, JB/T-94  
密封面型式：PN16為凸面  
                  PN40、63為凹凸面  
法蘭端面距：按GB12221-89  
材 料：ZG230~450  
                  ZG1Cr18Ni9Ti  
                  ZG1Cr18Ni12Mo2Ti  
結構型式：按密封圈材料分  
                  增強聚四氟乙烯軟密封  
                  (-20°C~+180°C)  
                  對位聚苯軟密封  
                  (-20°C~+300°C)  
                  金屬堆焊司太萊合金硬密封  
                  (-20°C~+450°C)  
                  按閥體結構分  
                  夾套型  
                  夾套保溫型夾套載熱體接口Rp3/4"  
壓蓋型式：壓板式  
填 料：V型聚四氟乙烯填料, 柔性石墨填料  
墊 片：型式, 齒型和平面型  
                  材料, FA/改性F4, 不鏽鋼+石墨

#### 閥內阻件

閥 芯：1/4球面等百分比特性V型缺口閥芯  
密 封 圈：球形密封面  
材 料：軟密封 增強聚四氟乙烯/對位聚苯  
                  硬密封 金屬堆焊司太萊合金

#### 執行機構

型 式：電子式執行機構(Nucom系列)  
                  Nucom-Z/10NS/10NM/10NL  
閥 作 用：正作用, 反作用  
控制動作：比例控制

電 源：AC100, 200, 220V, 50/60Hz

轉 角：90°

功 耗：65/70/200/350W

輸入信號：4-20mADC或1~5VDC

輸出信號：4-20mADC

絕緣電阻：100MΩ(500VDC)

耐 電 壓：1500VAC1分鐘

外賣材料：鋁合金壓鑄

外賣防護：IP55

電機保護：過熱保護器(自動恢復型)

配線接口：G1/4X2

環境溫度：-25°C~+55°C

環境溼度：10~90%RH

伺服控制盒：全半導體, 樹脂澆封

手動裝置：可卸式扳手

#### 附 件(根據要求配置)

開度檢驗電位計, 極限開關, 過載保護器

#### 性 能

額定Kv值：參照表1

可調範圍：100:1

閥座洩漏率(對於額定Kv值%)：

金屬密封 小於0.01%或0.001%

(ANSIB16, 104-1976 IV級)

軟 密 封 小於0.00001%以下

(ANSIB16, 104-1976 VI級)

分 解 度：1/250以上

死 區：0.5%FS以內

直 線 性：0.6%FS以內

動作時間：參照表1

外型尺寸：參照表2

產品重量：參照表2

油漆顏色：調節閥的氣動執行機構和閥的表面應

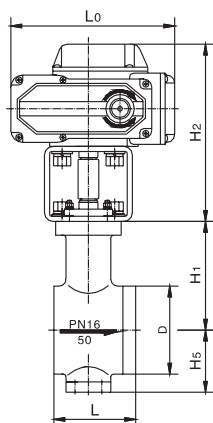
塗漆, 不鏽鋼和銅的閥可不塗漆。閥體

上的箭頭及文字塗紅漆。

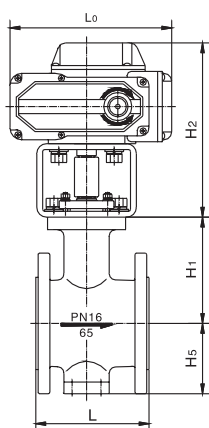
用戶指定色彩也可。

表1 Kv值 動作時間

公稱通徑 DN (mm)	額定流量 系數kv	執行機構 型號	輸出力矩 Kgf. m	動作時間 (s)
25	22	Nucom-10NS	5	15
32	36	Nucom-10NS	5	15
40	58	Nucom-10NS	10	30
50	82	Nucom-10NS	10	30
65	145	Nucom-10NM	20	15
80	200	Nucom-10NM	40	30



對夾式DN25~50



法蘭式DN65~300

公稱通徑 DN (mm)	額定流量 系數kv	執行機構 型號	輸出力矩 Kgf. m	動作時間 (s)
100	355	Nucom-10NM	50	45
125	554	Nucom-10NM	50	45
150	798	Nucom-10NL	100	30
200	1600	Nucom-10NL	150	45
250	2500	Nucom-10NL	150	45
300	4000	Nucom-10NL	200	60

表2 外型尺寸及重量

單位：mm

公稱通徑DN (mm)	L0	L	D	H1	H2	H3	重量 (Kg)
25	207	50	64	101	178	67	9
32	207	55	74	111	187	72	10.5
40	207	60	82	121	187	77	12
50	207	75	100	126	204	82	14
65	256	145	-	136	235	95	16.5
80	256	165	-	146	235	105	28
100	256	194	-	151	245	130	46
125	256	210	-	176	245	155	57
150	380	229	-	196	285	170	95
200	380	243	-	216	322	210	180
250	380	297	-	300	322	245	210
300	380	338	-	385	345	280	250

- 注：1. 表中數據以PN16為依據。  
 2. 夾套型高度H1及H5均增加15%。  
 3. 閥體法蘭及法蘭端面距可按用戶指定標準製造, 如：ANSI, JIS, DIN等標準。



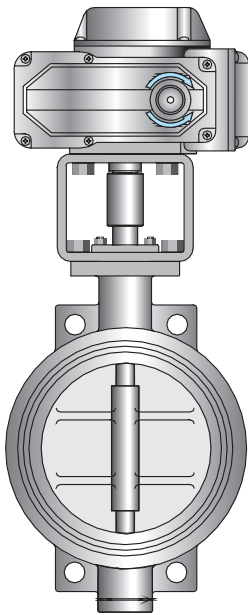
# ZDRW-6B/K

## 電動通風調節蝶閥

### 產品概述

ZDRW-6<sup>B</sup>/<sub>K</sub> 型電動調節通風蝶閥(簡稱調節蝶閥)是一種旋轉型調節閥,為電動單元組合儀表中執行單元,可實現比例調節。調節球閥閥體流道阻力小,流量係數大,調節蝶閥配用接收ON-OFF或4-20mADC或1~5VDC的信號進行比例動作的小型、堅固、高精度的執行機構,動作靈敏,並採用轉角直接指示和反饋,特別適用於大口徑、大流量、濃濁漿液或鍋爐窯煙道氣控制。

### 標準技術參數



Electric Rotary Stroke  
Regulating Valve

#### 閥 體

型 式：鑄造或鋼板焊接

閥 尺 寸：DN50~1000

額定壓力：PN6

連接形式：對夾式

法蘭式

法蘭標準：鋼製法蘭按GB9113-2000, JB/T-94

密封面型式：PN6為凸面

材 料：ZG230~450

ZG1Cr18Ni9Ti

ZG1Cr18Ni12Mo2Ti

結構型式：斜板式(無偏心,見圖)

壓蓋型式：壓板式

填 料：V型聚四氟乙烯填料,柔性石墨填料

墊 片：型式,齒型和平型

材料, F4/改性F4, 不鏽鋼+石墨

#### 閥內阻件

閥 芯：斜度密封面

閥板關閉位置時有10°初始角

閥 座：與閥體相同

#### 執行機構

型 式：電子式執行機構(Nucom系列)

Nucom-Z/10NS/10NM/10NL

閥 作 用：正作用,反作用

控制動作：比例控制

電 源：AC100, 200, 220V, 50/60Hz

轉 角：60°

功 耗：65/70/200/350W

輸入信號：4-20mADC或1~5VDC

輸出信號：4-20mADC

絕緣電阻：100MΩ(500VDC)

耐 電 壓：1500VAC1分鐘

外賣材料：鋁合金壓鑄

外賣防護：IP55

電機保護：過熱保護器(自動恢復型)

配線接口：G1/4X2

環境溫度：-25°C~+55°C

環境溼度：10~90%RH

伺服控制盒：全半導體,樹脂澆封

手動裝置：可卸式扳手

#### 附 件(根據要求配置)

開度檢驗電位計,極限開關,過載保護器

#### 性 能

額定Kv值：參照表1

流量特性：近似等百分比

可調範圍：30:1

閥座洩漏率(對於額定Kv值%)

金屬密封：小於0.5%

(ANSI B116.104-1976 II級)

死 區：0.5%FS以內

直 線 性：0.6%FS以內

動作時間：參照表1

外型尺寸：參照表2

產品重量：參照表2

油漆顏色：調節閥的氣動執行機構和閥的表面應

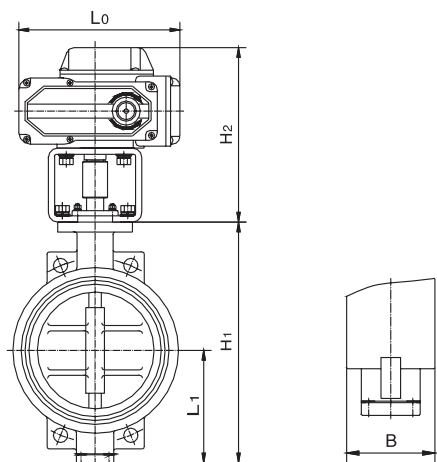
塗漆,不鏽鋼和銅的閥可不塗漆。閥體

上的箭頭及文字塗紅漆。

用戶指定色彩也可。

表1 Kv值 動作時間

公稱通徑 DN(mm)	額定流量 系數kv	執行機構 型號	輸出力矩 Kgf. m	動作時間 (s)	允許壓差 (Mpa)
50	100	Nucom-10NS	5	15	0.60
80	200		5	15	0.60
100	405		5	15	0.60
125	620		10	30	0.60
150	1150		10	30	0.60
200	2030	Nucom-10NM	10	30	0.36
250	3150		20	15	0.46
300	4550		20	15	0.32
350	6200		40	30	0.46



電動通風調節蝶閥外形尺寸

公稱通徑 DN(mm)	額定流量 系數kv	執行機構 型號	輸出力矩 Kgf. m	動作時間 (s)	允許壓差 (Mpa)
400	8100	Nucom-10NM	40	30	0.36
450	10260		50	45	0.35
500	13500		50	45	0.28
600	19800	Nucom-10NS	100	30	0.40
700	27000		100	30	0.29
800	35700		150	45	0.33
900	44600		200	60	0.35
1000	55080		200	60	0.29

表2 外型尺寸及重量

單位：mm

公稱通徑DN (mm)	L0	L1	H1	H2	B		重量 (Kg)
					對夾式	法蘭式	
50	207	78	220	204	60	108	14
80	207	92	247	204	60	114	17
100	207	102	267	222	60	127	20
125	207	117	306	234	60	140	25
150	207	130	332	234	60	140	29
200	207	172	414	244	70	152	47
250	256	197	479	255	70	165	67
300	256	227	533	292	80	178	78
350	256	252	568	292	80	190	96
400	256	296	668	292	100	216	130
450	256	321	720	292	100	222	142
500	256	346	770	292	100	229	191
600	380	480	965	352	150	267	230
700	380	530	1065	352	150	292	250
800	380	595	1190	352	200	318	320
900	380	685	1375	352	200	330	410
1000	380	735	1465	352	200	410	510

注：1. 表中重量數據為對夾式，不帶附件數據。

2. 閥體法蘭端面距可按用戶指定標準製造，如：ANSI, JIS, DIN等標準。

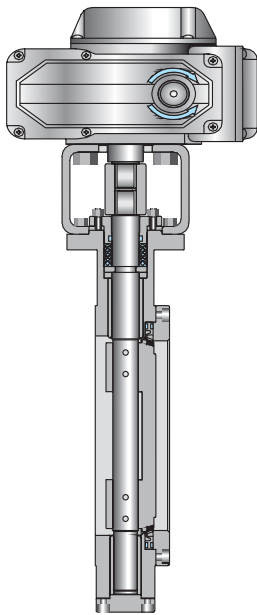
# ZDRW

## 電動調節密封蝶閥

### 產品概述

ZDRW電動調節密封蝶閥(簡稱調節蝶閥)是一種旋轉型調節閥,為電動單元組合儀表中執行單元,可實現比例調節。調節蝶閥閥體流道阻力小,流量係數大,閥板與密封機構具有獨特的設計,兼備調節、切斷兩種功能。調節蝶閥配用接收ON-OFF或4-20mADC或1~5VDC的信號進行比例動作的小型、堅固、高精度的執行機構,動作靈敏,並採用轉角直接指示和反饋,廣泛應用於石油、化工、造紙、汙水處理等生產部門的氣體,蒸汽,液體輸送管道中介質流量調節和切斷,以達到生產過程按一定的規範進行。採用F4、F46襯裡蝶閥特別適用於化工、食品、醫藥工業的強酸、強鹼等腐蝕性介質的控制;採用襯膠襯裡蝶閥特別適用於食品、飲料、醫藥、化工等純淨管路及工業環保、水處理、高層建築、給排水管路的啟閉或流量調節。

### 標準技術參數



Electric Rotary Stroke  
Regulating Valve

#### 閥體

型式：鑄造蝶閥(襯裡)閥體

閥尺寸：DN50~1000

額定壓力：PN10, PN16, 40

連接形式：對夾式

法蘭式

法蘭標準：鋼製法蘭按GB9113-2000, JB/T-94

密封面型式：PN10、16為凸面

PN40為凹凸面

材料：ZG230~450

ZG1Cr18Ni9Ti

ZG1Cr18Ni12Mo2Ti

結構型式：參照圖

雙偏心蝶閥 三偏心蝶閥

增強聚四氟乙烯軟密封

(-20°C~+180°C)

對位聚苯軟密封

(-20°C~+300°C)

金屬堆焊司太萊合金硬密封

(-40°C~+450°C)

壓蓋型式：壓板式

填充料：V型聚四氟乙烯填充料, 柔性石墨填充料

墊片：型式, 齒型和平型

材料, F4/改性F4, 不鏽鋼+石墨

#### 閥內阻件

閥芯：部分球面型

材料：軟密封 增強聚四氟乙烯/對位聚苯

硬密封 全金屬部分堆焊司太萊合金

#### 執行機構

型式：電子式執行機構(Nucom系列)

Nucom-Z/10NS/10NM/10NL

閥作用：正作用, 反作用

控制動作：比例控制或ON-OFF控制

電源：AC100, 200, 220V, 50/60Hz

轉角：90°

功耗：65/70/200/350W

輸入信號：4-20mADC或1~5VDC

輸出信號：4-20mADC

絕緣電阻：100M (500VDC)

耐電壓：1500VAC一分鐘

外賣材料：鋁合金壓鑄

外賣防護：IP55

電機保護：過熱保護器(自動恢復型)

配線接口：G1/4X2

環境溫度：-25°C~+55°C

環境溼度：10~90%RH

伺服控制盒：全半導體, 樹脂澆封

手動裝置：可卸式扳手

#### 附件(根據要求配置)

開度檢測電位計, 極限開關, 過載保護器

#### 性能

額定Kv值：參照表1

流量特性：近似等百分比

可調範圍：30:1

閥座洩漏率(對於額定Kv值%)

金屬密封：小於0.01%或0.001%

(ANSI B1.16, 104-1976 IV級)

軟密封：小於0.00001%以下

(ANSI B1.16, 104-1976 VI級)

死區：0.5%FS以內

直線性：0.6%FS以內

動作時間：參照表1

外型尺寸：參照表2

產品重量：參照表2

油漆顏色：調節閥的氣動執行機構和閥的表面應

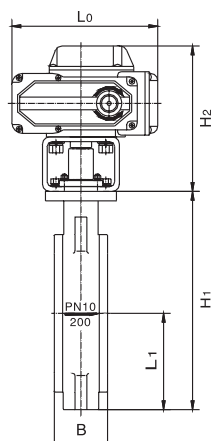
塗漆, 不鏽鋼和銅的閥可不塗漆。閥體

上的箭頭及文字塗紅漆。

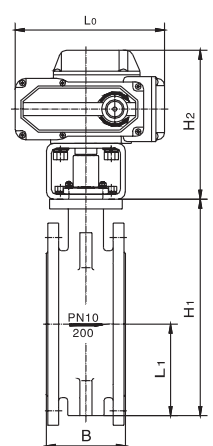
用戶指定色彩也可。

表1 Kv值 動作時間

公稱通徑 DN (mm)	額定流量 系數kv	執行機構型號	輸出力矩 Kgf. m	動作時間 (s)
80	200	Nucom-10NS	5	15
100	405		5	15
125	620		10	30
150	1150		10	30
200	2030		10	30
250	3150	Nucom-10NM	20	15
300	4550		40	30
350	6200		50	45
400	8100		50	45
450	10260	Nucom-10NS	100	30
500	13500		100	30
600	19800		150	45
700	27000		200	60
800	35700		200	60



ZDRW蝶閥對夾式



ZDRW蝶閥法蘭式

表2 外型尺寸及重量

單位：mm

公稱通徑DN (mm)	L0	L1	H1	H2	B		重量 (Kg)
					對夾式	法蘭式	
80	207	130	285	187	49	114	24
100	207	145	307	224	56	127	29
125	207	175	370	234	64	140	37
150	207	180	430	234	70	140	41
200	207	215	456	244	71	152	52
250	256	250	532	255	76	165	68
300	256	290	607	255	83	178	80
350	256	305	642	292	92	190	149
400	256	340	712	292	102	216	248
450	380	380	770	322	114	222	295
500	380	410	863	322	127	229	360
600	380	480	986	322	154	267	480
700	380	535	1070	345	165	292	620
800	380	590	1180	345	190	318	750

注：1. 表中數據PN16數據，表中重量數據為對夾式，不帶附件數據。

2. 閥體法蘭及法蘭端面距可按用戶指定標準製造，如：ANSI, JIS, DIC等標準。



The fluid control specialist professional

<http://www.atyco-rtk.com> E-mail: [atyco@yahoo.cn](mailto:atyco@yahoo.cn)

Taiwan ATYCO Fluid control equipment international company limited  
Nantong ATYCO Fluid Control equipment company limited